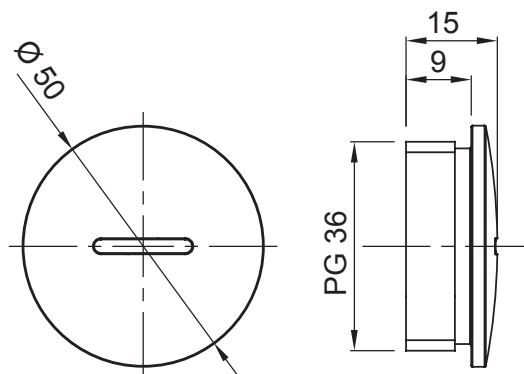




Lakossági, szolgáltatóipari és ipari alkalmazásokhoz használt villamos rendszerek szereléséhez szükséges tartozékok köre. A rendszer csövek és kábelek rögzítéséhez alkalmas kötőelemeket, kábel csatlakozó elemeket, merev csövekhez való tartozékokat (RK sorozat) és rugalmas védőcsöveket (DF sorozat) tartalmaz. A rendszer emellett kábelkötegelők (52FS sorozat) és sorkapcsok (44 sorozat) széles körét is kínálja.

| | | | |
|---------------------|------|-------------------|-----------------|
| IP védetség szintje | IP65 | Alapanyag | Nikkelezett réz |
| Menet típusa | PG36 | Üzemi hőmérséklet | -30 +100 °C |
| Elektronikai kód | 3651 | | |

DIMENSIONAL



TECHNICAL SYMBOLOGY

IP

IP65