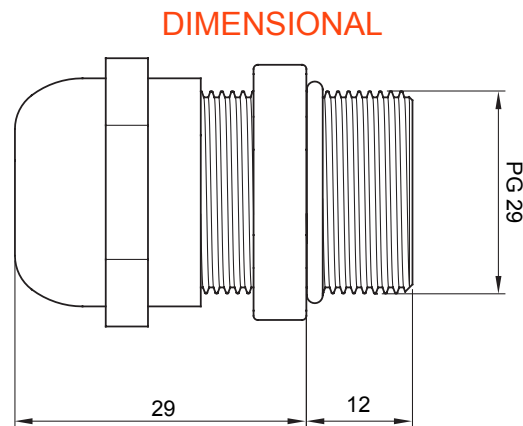




Lakossági, szolgáltatóipari és ipari alkalmazásokhoz használt villamos rendszerek szereléséhez szükséges tartozékok köre. A rendszer csövek és kábelek rögzítéséhez alkalmas kötőelemeket, kábel csatlakozó elemeket, merev csövekhez való tartozékokat (RK sorozat) és rugalmas védőcsöveket (DF sorozat) tartalmaz. A rendszer emellett kábelkötegelők (52FS sorozat) és sorkapcsok (44 sorozat) széles körét is kínálja.

IP védettség szintje	IP68 (10 bar-on)	Alapanyag	Nikkelezett réz
A következő átmérőjű vezetékhez	18-25	Leírás	Kábel tömszelence
Menet típusa	PG29	Szerelő furat Ø (mm)	37
Terület	1 (G) - 20 (D)	Elektronikai kód	230
Környezeti hőmérséklet	-60 °C ≤ Ta ≤ +95 °C	Szabvány	EN 50262 - IEC 62444 - EN 60079-0 - EN60079-7 - EN 60079-31 - EN 60079-7 - EN 60079-31 - DIN 40430
Üzembe helyezési hőmérséklet	-20 +95 °C	ATEX besorolás	2G 1D Ex e II tD A20 IP68



## TECHNICAL SYMBOLOGY

**IP**

IP68 (10 bar-on)

## STANDARDS/APPROVALS

