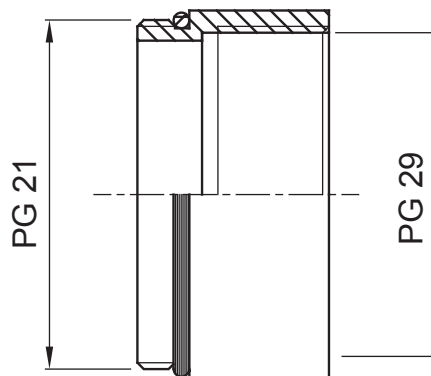




Lakossági, szolgáltatóipari és ipari alkalmazásokhoz használt villamos rendszerek szereléséhez szükséges tartozékok köre. A rendszer csövek és kábelek rögzítéséhez alkalmas kötőelemeket, kábel csatlakozó elemeket, merev csövekhez való tartozékokat (RK sorozat) és rugalmas védőcsöveket (DF sorozat) tartalmaz. A rendszer emellett kábelkötegelők (52FS sorozat) és sorkapcsok (44 sorozat) széles körét is kínálja.

IP védetség szintje	IP65	Alapanyag	Nikkelezett réz
Leírás	Bővítés	Menet típusa	PG21-PG29
Ápá menet	PG21	Anyá menet	PG29
Üzemi hőmérséklet	-30 +100 °C	Elektronikai kód	3651

#### DIMENSIONAL



#### TECHNICAL SYMBOLOGY

**IP**

IP65

#### STANDARDS/APPROVALS

