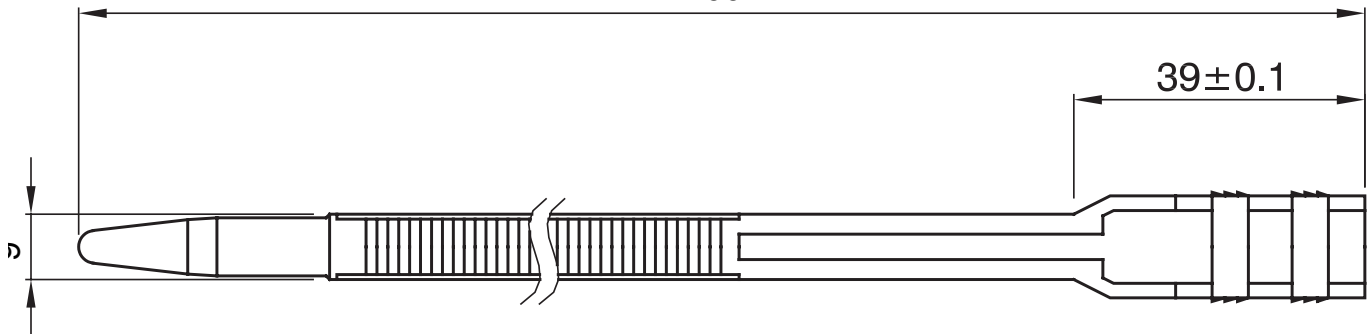


Kültéri, PA12 alapanyagból készült kábelkötegelők, amelyek alkalmasak a vezetékek és szerelvények rögzítésére még alacsony hőmérséklet esetén is. A 9x265 mm mérettől felfelé duplafeji kábelkötegelők is elérhetőek a szakítószilárdság növelése érdekében.

Szín	Fekete	Méret: HxM (mm)	9x760
Alapanyag	Poliamid 12	Szakítószilárdság (daN)	53
Csatlakozó szorítási kapacitás Ø	70-220 mm	Fejek száma	2
Izzóhuzalos vizsgálat	650 °C	Típus	L.T.R.
Alapanyag típusa	Halogénmentes a 60754-2 szabvány szerint	Elektronikai kód	3640
Dielektromos merevség	28 kV/mm	Szabvány	EN 62775
Lángterjedési ellenállás az UL94 szabványnak megfelelően	HB	Oxigén határérték	22,5%
Elyelt páratartalom	<= 1%	Üzembe helyezési hőmérséklet	-25 +60°C
Üzemelési hőmérséklet tartomány	-45 °C +85 °C (csúcshőmérséklet: 120 °C)		

DIMENSIONAL

760



TECHNICAL SYMBOLOGY

GWT

650 °C

HF

HALOGEN FREE

Halogénmentes a 60754-2 szabvány szerint

STANDARDS/APPROVALS

