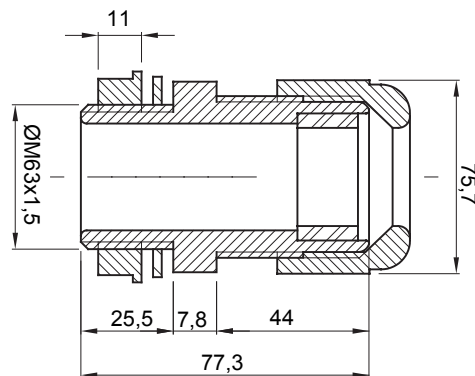




Lakossági, szolgáltatóipari és ipari alkalmazásokhoz használt villamos rendszerek szereléséhez szükséges tartozékok köre. A rendszer csövek és kábelek rögzítéséhez alkalmas kötőelemeket, kábel csatlakozó elemeket, merev csövekhez való tartozékokat (RK sorozat) és rugalmas védőcsöveket (DF sorozat) tartalmaz. A rendszer emellett kábelkötegelők (52FS sorozat) és sorkapcsok (44 sorozat) széles körét is kínálja.

Szín	Szürke RAL 7035	IP védelem szintje	IP68
Alapanyag	Nylon	A következő átmérőjű vezetékhez	35 - 44
ISO menetemelkedés	63x1,5	Szerelő furat Ø (mm)	63
Leírás	Kábel tömszelence	Izzóhuzalos vizsgálat	650 °C
Üzemi hőmérséklet	-25 +65 °C	Elektronikai kód	36B
Szabvány	EN 50262 - IEC 62444 - IEC/EN 60243		

DIMENSIONAL



TECHNICAL SYMBOLOGY

IP **GWT**

IP68 650 °C

STANDARDS/APPROVALS

