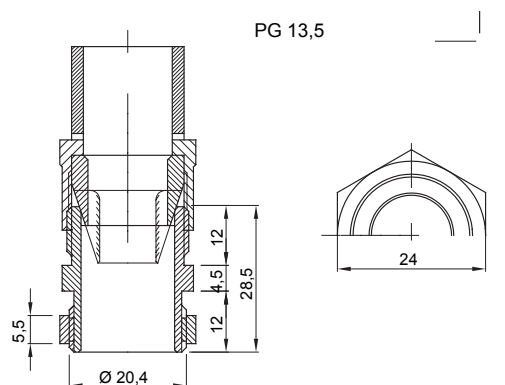




Lakossági, szolgáltatóipari és ipari alkalmazásokhoz használt villamos rendszerek szereléséhez szükséges tartozékok köre. A rendszer csövek és kábelek rögzítéséhez alkalmas kötőelemeket, kábel csatlakozó elemeket, merev csövekhez való tartozékokat (RK sorozat) és rugalmas védőcsöveket (DF sorozat) tartalmaz. A rendszer emellett kábelkötegelők (52FS sorozat) és sorkapcsok (44 sorozat) széles körét is kínálja.

Szín	Szürke RAL 7035	IP védelem szintje	IP66
Alapanyag	Nylon	A következő átmérőjű vezetékhez	9-12,5
PG menetemelkedés	13.5	Külső védőcső átmérő (mm)	16
Szerelő furat Ø (mm)	20	Leírás	Kábel tömszelence
Izzóhuzalos vizsgálat	650 °C	Üzemi hőmérséklet	-25 +65 °C
Elektronikai kód	36B	Szabvány	EN 50262 - IEC62444 - DIN 40430

### DIMENSIONAL



### TECHNICAL SYMBOLOGY

**IP**      **GWT**

IP66      650 °C

### STANDARDS/APPROVALS

