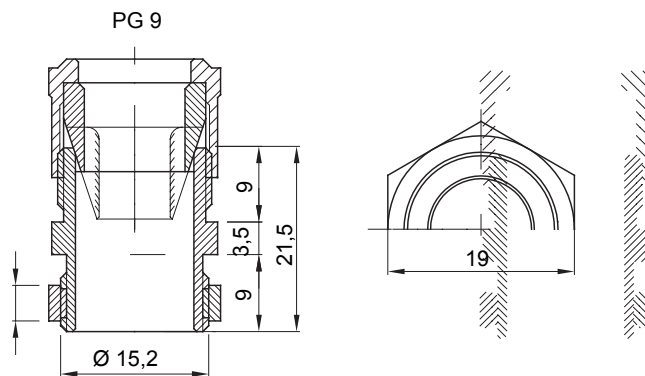




Lakossági, szolgáltatóipari és ipari alkalmazásokhoz használt villamos rendszerek szereléséhez szükséges tartozékok köre. A rendszer csövek és kábelek rögzítéséhez alkalmas kötőelemeket, kábel csatlakozó elemeket, merev csövekhez való tartozékokat (RK sorozat) és rugalmas védőcsöveket (DF sorozat) tartalmaz. A rendszer emellett kábelkötegelők (52FS sorozat) és sorkapcsok (44 sorozat) széles körét is kínálja.

| | | | |
|-------------------|---------------------------------|---------------------------------|--------|
| Szín | Szürke RAL 7035 | IP védelem szintje | IP66 |
| Alapanyag | Nylon | A következő átmérőjű vezetékhez | 6-8 |
| PG menetemelkedés | 9 | Szerelő furat Ø (mm) | 16 |
| Leírás | Kábel tömszelence | Izzóhuzalos vizsgálat | 650 °C |
| Üzemi hőmérséklet | -25 +65 °C | Elektronikai kód | 36B |
| Szabvány | EN 50262 - IEC62444 - DIN 40430 | | |

DIMENSIONAL



TECHNICAL SYMBOLOGY

IP **GWT**

IP66 650 °C

STANDARDS/APPROVALS

