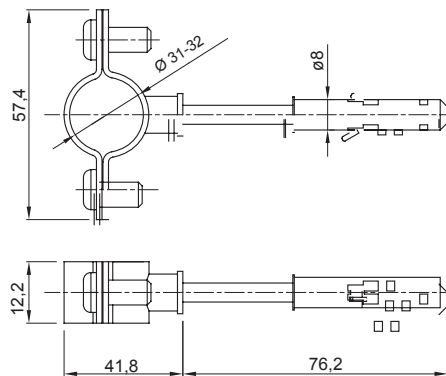




Lakossági, szolgáltatóipari és ipari alkalmazásokhoz használt villamos rendszerek szereléséhez szükséges tartozékok köre. A rendszer csövek és kábelek rögzítéséhez alkalmas kötőelemeket, kábel csatlakozó elemeket, merev csövekhez való tartozékokat (RK sorozat) és rugalmas védőcsöveket (DF sorozat) tartalmaz. A rendszer emellett kábelkötegelők (52FS sorozat) és sorkapcsok (44 sorozat) széles körét is kínálja.

Alapanyag	Horganyzott acél	Leírás	Gallér
Fali tiplő átmérője (mm)	8	Belső átmérő (mm)	Átmérő: 32
Külső védőcső átmérő (mm)	32	Típus	Csavarokkal és fali tiplivel
Elektronikai kód	21211		

DIMENSIONAL



STANDARDS/APPROVALS

