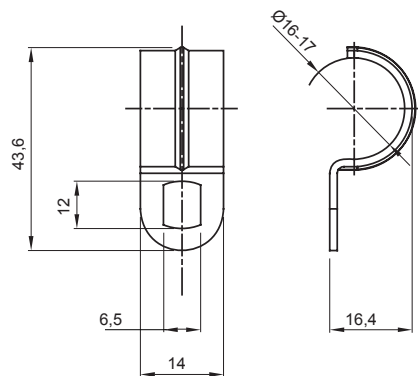




Lakossági, szolgáltatóipari és ipari alkalmazásokhoz használt villamos rendszerek szereléséhez szükséges tartozékok köre. A rendszer csövek és kábelek rögzítéséhez alkalmas kötőelemeket, kábel csatlakozó elemeket, merev csövekhez való tartozékokat (RK sorozat) és rugalmas védőcsöveket (DF sorozat) tartalmaz. A rendszer emellett kábelkötegelők (52FS sorozat) és sorkapcsok (44 sorozat) széles körét is kínálja.

Alapanyag	Horganyzott acél	Belső Ø (mm)	16-17
Furat méretek (mm)	14x6	Leírás	Kapocs
Külső védőcső átmérő (mm)	16-17	Típus	Egy furattal
Elektronikai kód	21211		

DIMENSIONAL



STANDARDS/APPROVALS

