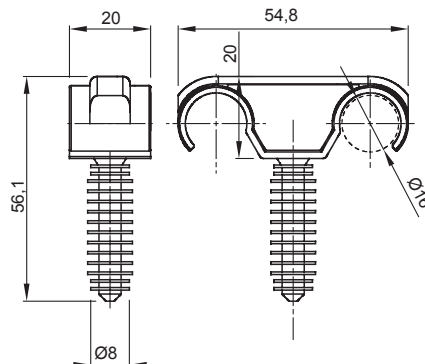




Lakossági, szolgáltatóipari és ipari alkalmazásokhoz használt villamos rendszerek szereléséhez szükséges tartozékok köre. A rendszer csövek és kábelek rögzítéséhez alkalmas kötőelemeket, kábel csatlakozó elemeket, merev csövekhez való tartozékokat (RK sorozat) és rugalmas védőcsöveket (DF sorozat) tartalmaz. A rendszer emellett kábelkötegelők (52FS sorozat) és sorkapcsok (44 sorozat) széles körét is kínálja.

Szín	Szürke RAL 7035	Jellemzők	Falba süllyesztett védőcső
Leírás	Kapocs	Izzóhuzalos vizsgálat	750 °C
Fali tipli átmérője (mm)	8	Védőcsövekhez (mm)	Átmérő: 16
Külső védőcső átmérő (mm)	16	Típus	Dupla fali tipli
Üzemi hőmérséklet	-5 +60 °C	Elektronikai kód	21221
Szabvány	EN 61386-1 (amennyiben alkalmazható)		

DIMENSIONAL



TECHNICAL SYMBOLOGY

GWT

750 °C