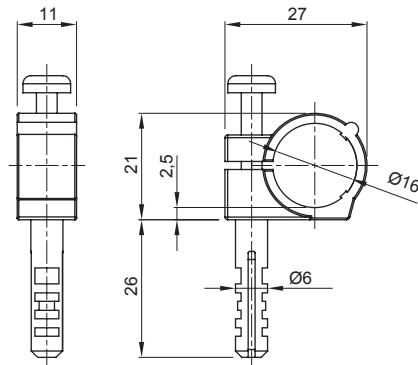




Lakossági, szolgáltatóipari és ipari alkalmazásokhoz használt villamos rendszerek szereléséhez szükséges tartozékok köre. A rendszer csövek és kábelek rögzítéséhez alkalmas kötőelemeket, kábel csatlakozó elemeket, merev csövekhez való tartozékokat (RK sorozat) és rugalmas védőcsöveket (DF sorozat) tartalmaz. A rendszer emellett kábelkötegelők (52FS sorozat) és sorkapcsok (44 sorozat) széles körét is kínálja.

Szín	Szürke RAL 7035	Rögzítés	Pózna rögzítőelem
Izzóhuzalos vizsgálat	750 °C	Fali tipli átmérője (mm)	6
Külső védőcső átmérő (mm)	16	Típus	Fali dugasszal
Üzemi hőmérséklet	-5 +60 °C	Elektronikai kód	21221
Szabvány	EN 61386-1 (amennyiben alkalmazható)		

### DIMENSIONAL



### TECHNICAL SYMBOLOGY

## GWT

750 °C

### STANDARDS/APPROVALS

