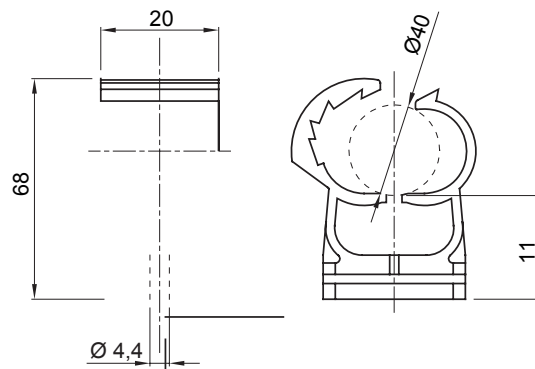




Lakossági, szolgáltatóipari és ipari alkalmazásokhoz használt villamos rendszerek szereléséhez szükséges tartozékok köre. A rendszer csövek és kábelek rögzítéséhez alkalmas kötőelemeket, kábel csatlakozó elemeket, merev csövekhez való tartozékokat (RK sorozat) és rugalmas védőcsöveket (DF sorozat) tartalmaz. A rendszer emellett kábelkötegelők (52FS sorozat) és sorkapcsok (44 sorozat) széles körét is kínálja.

Szín	Szürke RAL 7035	Rögzítés	Pózna rögzítőelem
Izzóhuzalos vizsgálat	750 °C	Fal-védőcső tengelytávolság (mm)	38,5
Külső védőcső átmérő (mm)	40	Üzemi hőmérséklet	-5 +60 °C
Elektronikai kód	21221	Szabvány	EN 61386-1 (amennyiben alkalmazható)

DIMENSIONAL



TECHNICAL SYMBOLOGY

GWT

750 °C