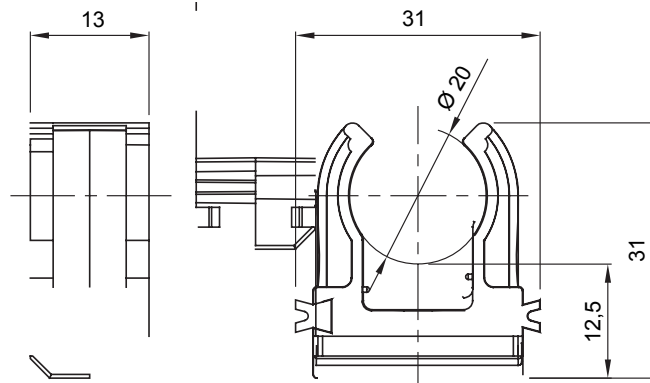


Lakossági, szolgáltatóipari és ipari alkalmazásokhoz használt villamos rendszerek szereléséhez szükséges tartozékok köre. A rendszer csövek és kábelek rögzítéséhez alkalmas kötőelemeket, kábel csatlakozó elemeket, merev csövekhez való tartozékokat (RK sorozat) és rugalmas védőcsöveket (DF sorozat) tartalmaz. A rendszer emellett kábelkötegelők (52FS sorozat) és sorkapcsok (44 sorozat) széles körét is kínálja.

Szín	Szürke RAL 7035	IP védelem szintje	-
Alapanyag	Útésálló polimer	Rögzítés	Kapocs
Külső védőcső átmérő (mm)	20	Izzóhuzalos vizsgálat	750 °C
Fal-védőcső tengelytávolság (mm)	22	Üzemi hőmérséklet	-5 +60 °C
Alapanyag típusa	Halogénmentes a 60754-2 szabvány szerint	Elektronikai kód	21221
Szabvány	EN 61386-1 (amennyiben alkalmazható)		

DIMENSIONAL



TECHNICAL SYMBOLOGY

IP

-

GWT

750 °C

HF

HALOGEN FREE

Halogénmentes a 60754-2 szabvány szerint

STANDARDS/APPROVALS

