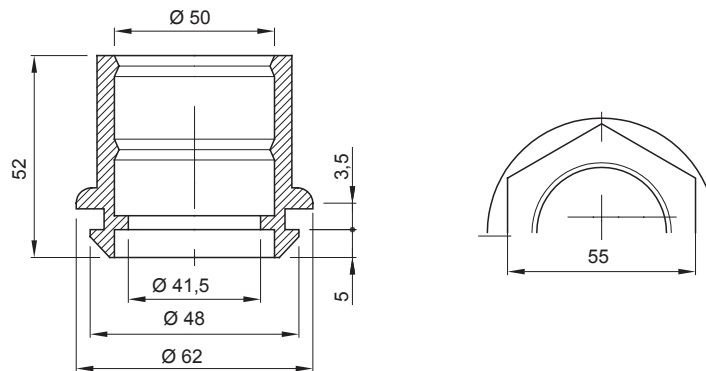




Lakossági, szolgáltatóipari és ipari alkalmazásokhoz használt villamos rendszerek szereléséhez szükséges tartozékok köre. A rendszer csövek és kábelek rögzítéséhez alkalmas kötőelemeket, kábel csatlakozó elemeket, merev csövekhez való tartozékokat (RK sorozat) és rugalmas védőcsöveket (DF sorozat) tartalmaz. A rendszer emellett kábelkötegelők (52FS sorozat) és sorkapcsok (44 sorozat) széles körét is kínálja.

Szín	Szürke RAL 7035	IP védelem szintje	IP44
Alapanyag	Rugalmas polimer	Külső védőcső átmérő (mm)	50
Szerelő furat Ø (mm)	48	Izzóhuzalos vizsgálat	750 °C
Üzemi hőmérséklet	-5 +60 °C	Elektronikai kód	21221
Szabvány	EN 61386-1 - EN 60670-1 (ahol alkalmazható)		

### DIMENSIONAL



### TECHNICAL SYMBOLOGY

**IP**      **GWT**

IP44      750 °C

### STANDARDS/APPROVALS

