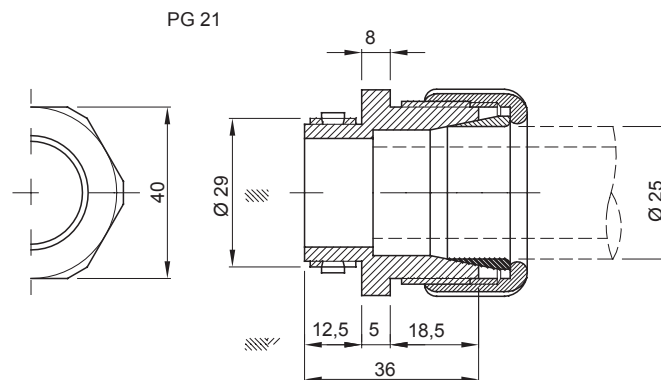




Lakossági, szolgáltatóipari és ipari alkalmazásokhoz használt villamos rendszerek szereléséhez szükséges tartozékok köre. A rendszer csövek és kábelek rögzítéséhez alkalmas kötőelemeket, kábel csatlakozó elemeket, merev csövekhez való tartozékokat (RK sorozat) és rugalmas védőcsöveket (DF sorozat) tartalmaz. A rendszer emellett kábelkötegelők (52FS sorozat) és sorkapcsok (44 sorozat) széles körét is kínálja.

Szín	Szürke RAL 7035	Alapanyag	Ütésálló polimer
Külső védőcső átmérő (mm)	25	Szerelő furat Ø (mm)	29
IP védelem merev védőcsővel	IP66	IP védelem bordás védőcsővel	IP54
Izzóhuzalos vizsgálat	750 °C	Üzemi hőmérséklet	-5 +60 °C
Elektronikai kód	21221	Szabvány	EN 61386-1 - EN 60670-1 (ahol alkalmazható)

DIMENSIONAL



TECHNICAL SYMBOLOGY

GWT

750 °C

STANDARDS/APPROVALS

