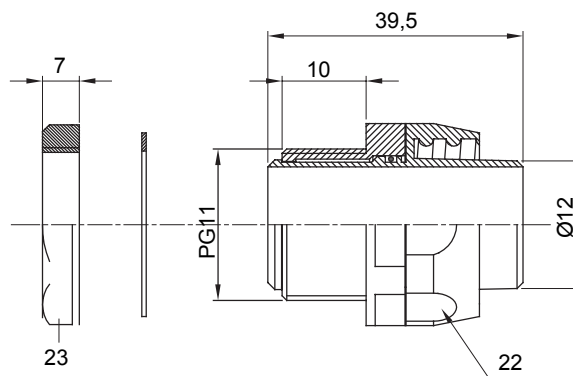




Egyenes és elforgó csatlakozók IP54 védelemmel.

Szín	Szürke RAL 7035	IP védelem szintje	IP54
PG menetelkedés	11	Spirális gégecső Ø (mm)	12
Menet típusa	PG11	Típus	Elforgó
Elektronikai kód	210		

### DIMENSIONAL



### TECHNICAL SYMBOLOGY

## IP

IP54

### STANDARDS/APPROVALS

