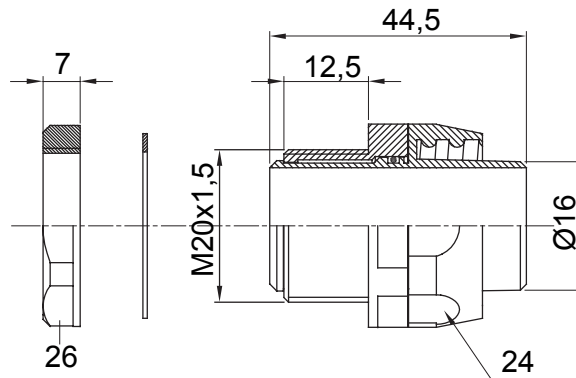




Egyenes és elforgó csatlakozók IP54 védelemmel.

Szín	Fekete RAL 9005	IP védelem szintje	IP54
ISO menetemelkedés	M 20x1,5	Spirális gégecső Ø (mm)	16
Típus	Elforgó	Elektronikai kód	210

DIMENSIONAL



TECHNICAL SYMBOLOGY

IP

IP54

STANDARDS/APPROVALS

