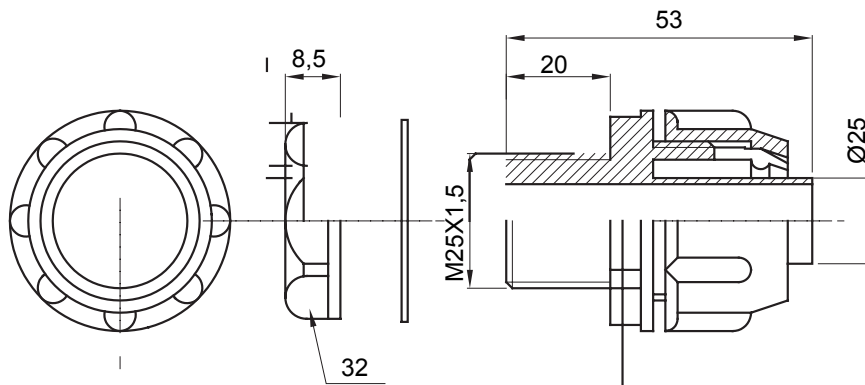




Egyenes és elforgó csatlakozók IP54 védelemmel.

Szín	Szürke RAL 7035	IP védelem szintje	IP54
ISO menetemelkedés	M25x1,5	Spirális gégecső Ø (mm)	25
Típus	Fix	Elektronikai kód	210

### DIMENSIONAL



### TECHNICAL SYMBOLOGY

## IP

IP54

### STANDARDS/APPROVALS

