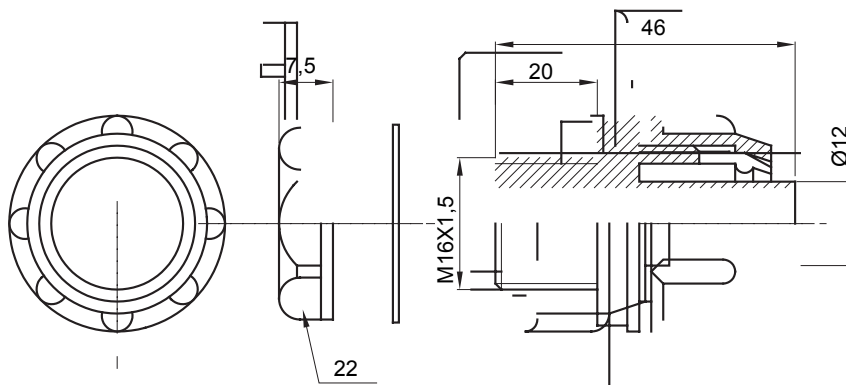




Egyenes és elforgó csatlakozók IP54 védelemmel.

Szín	Szürke RAL 7035	IP védelem szintje	IP54
ISO menetelkedés	M16x1,5	Spirális gégecső Ø (mm)	12
Típus	Fix	Elektronikai kód	210

DIMENSIONAL



TECHNICAL SYMBOLOGY

IP

IP54

STANDARDS/APPROVALS

