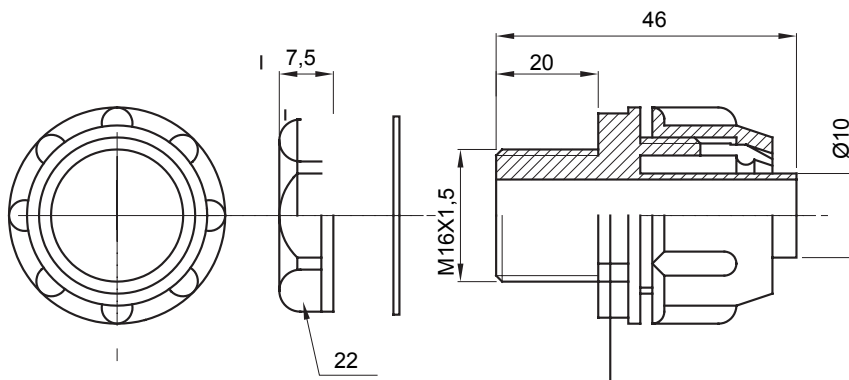




Egyenes és elforgó csatlakozók IP54 védelemmel.

| | | | |
|--------------------|-----------------|-------------------------|------|
| Szín | Szürke RAL 7035 | IP védelem szintje | IP54 |
| ISO menetemelkedés | M16x1,5 | Spirális gégecső Ø (mm) | 10 |
| Típus | Fix | Elektronikai kód | 210 |

DIMENSIONAL



TECHNICAL SYMBOLOGY

IP

IP54

STANDARDS/APPROVALS

