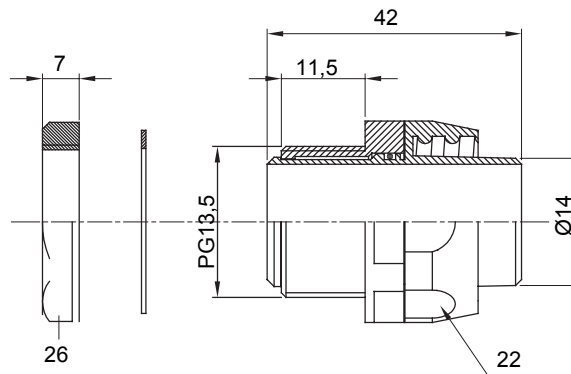




Egyenes és elforgó csatlakozók IP54 védelemmel.

Szín	Szürke RAL 7035	IP védelem szintje	IP54
PG menetelkedés	13.5	Spirális gégecső Ø (mm)	14
Típus	Elforgó	Elektronikai kód	210

### DIMENSIONAL



### TECHNICAL SYMBOLOGY

**IP**

IP54

### STANDARDS/APPROVALS

