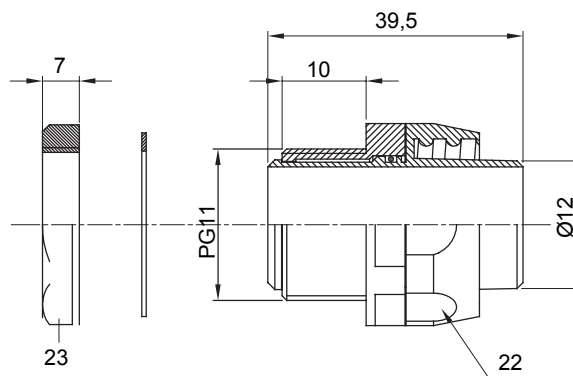




Egyenes és elforgó csatlakozók IP54 védelemmel.

Szín	Szürke RAL 7035	IP védelem szintje	IP54
PG menetelkedés	11	Spirális gégecső Ø (mm)	12
Menet típusa	PG11	Típus	Elforgó
Elektronikai kód	210		

DIMENSIONAL



TECHNICAL SYMBOLOGY

IP

IP54

STANDARDS/APPROVALS

