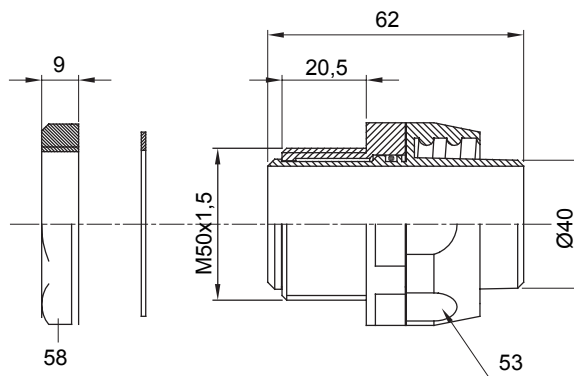




Egyenes és elforgó csatlakozók IP54 védelemmel.

Szín	Szürke RAL 7035	IP védelem szintje	IP54
ISO menetelkedés	M 50x1,5	Spirális gégecső Ø (mm)	40
Menet típusa	M50	Típus	Elforgó
Elektronikai kód	210		

DIMENSIONAL



TECHNICAL SYMBOLOGY

IP

IP54

STANDARDS/APPROVALS

