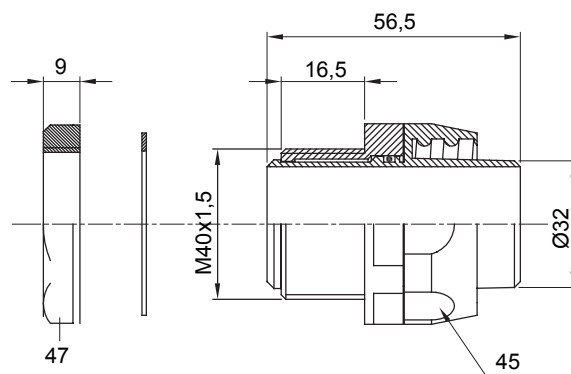




Egyenes és elforgó csatlakozók IP54 védelemmel.

Szín	Szürke RAL 7035	IP védelem szintje	IP54
ISO menetelkedés	M 40x1,5	Spirális gégecső Ø (mm)	32
Menet típusa	M40	Típus	Elforgó
Elektronikai kód	210		

### DIMENSIONAL



### TECHNICAL SYMBOLOGY

**IP**

IP54

### STANDARDS/APPROVALS

