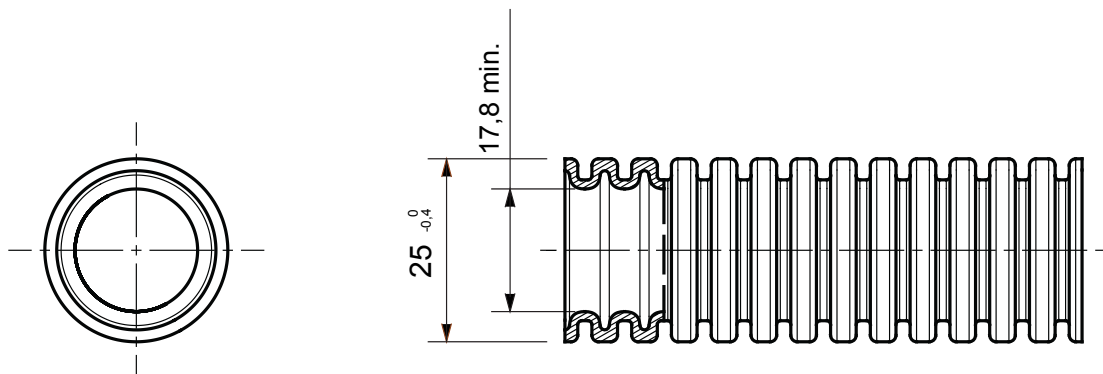




FKHF - rugalmas védőcső rendszer sorozat polipropilén alanyagból 2322-es besorolással. Termékei hét különböző átmérővel elérhetőek, 16-63 mm közötti átmérőkkel, kábelhúzóval vagy anélkül. Alkalmos elektromos rendszerek és / vagy adattovábbító rendszerek kiépítéséhez. Padlózatba, falakba vagy mennyezetbe süllyesztéshez vagy betonba ágyazáshoz. Tanúsítottan halogénmentes termékek az EN 60754-2 szabványnak megfelelően, és alacsony füstkibocsátásúak az EN 61034-2 szabványnak megfelelően. Alkalmos továbbá álmennyezeteken és úszó padlókon belüli beépítéshez és nyilvános helyeken történő alkalmazáshoz: iskolák, mozik, színházak, földalatti állomások, stb.

Szín	Szürke RAL 7035	Alapanyag	PP - önkilto
Leírás	Kábelbehúzóval	Védőcső Ø (mm)	25
Alapanyag típusa	Halogénmentes a 60754-2 szabvány szerint és alacsony füstkibocsátású a EN 61034-2 szabványnak megfelelően	Összenyomással szembeni ellenállás	2 (Könnyű - 320 N)
Behatásokkal szembeni ellenállás	3 (Közepesen ellenálló - 2 J)	Hajlítással szembeni ellenállás	2 (Rugalmas - önvisszaálló)
Elektronikus jellemzők	2 (Elektromos szigetelési karakterisztikával)	Védelem víz behatolása ellen	0
Ellenállás a korrózió ellen	Nem alkalmazható műanyag védőcső rendszerekhez	Tűzzel szembeni ellenálló képesség	1 (láng-terjedés gátló)
Szigetelési ellenállás	100 MΩ 500V 1 percig	Védelem a szilárd tárgyak behatolása ellen, GF csatlakozó elemek segítségével	4
Dielektromos merevség	2000 V 50 Hz 15 percig	Szabvány	EN 61386-1 EN 61386-22

DIMENSIONAL



TECHNICAL SYMBOLOGY



STANDARDS/APPROVALS

