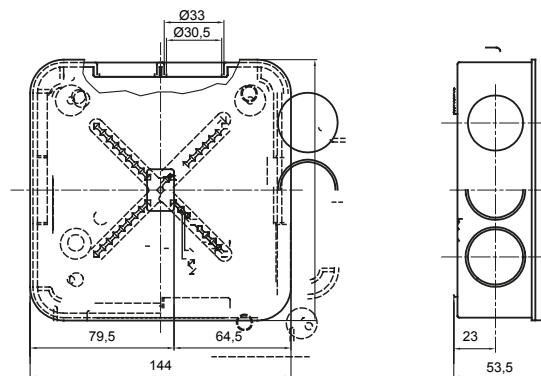




Nyomvonalai alkatrészecskék IP40 és IP67 védelemmel rendelkező merev védőcsövekhez.

Szín	Szürke RAL 7035	Külső méretek HxMxM (mm)	140x140x53
IP védetség szintje	IP54	Jellemzők	Halogénmentes
Tartozékok	4 takarósapka	Leírás	QX10-10 bemenet
Elektronikai kód	21221		

DIMENSIONAL



TECHNICAL SYMBOLOGY

IP

HF
HALOGEN FREE

IP54

STANDARDS/APPROVALS

CE