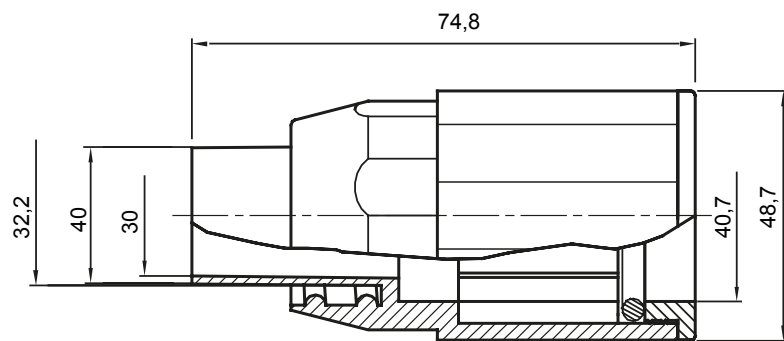
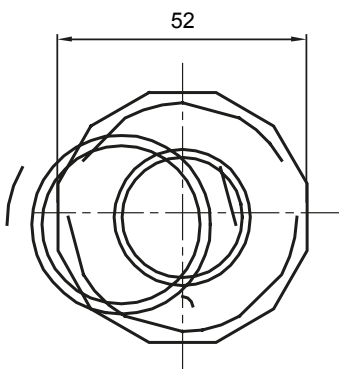




Nyomvonalai alkatrészecskék IP40 és IP67 védelemmel rendelkező merev védőcsövekhez.

Szín	Szürke RAL 7035	IP védelem szintje	IP65
Védőcső Ø (mm)	40	Spirális gégecső Ø (mm)	32
Alapanyag típusa	Halogénmentes a 60754-2 szabvány szerint	Elektronikai kód	21221

DIMENSIONAL



TECHNICAL SYMBOLOGY

IP

HF
HALOGEN FREE

IP65

STANDARDS/APPROVALS

