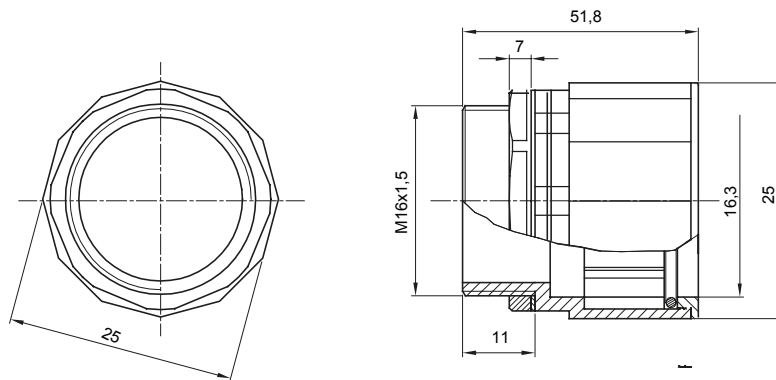




Nyomvonalai alkatrészecskék IP40 és IP67 védelemmel rendelkező merev védőcsövekhez.

Szín	Szürke RAL 7035	IP védelem szintje	IP67
ISO menetemelkedés	M 16x1,5	Ø (mm) átmérőjű furatokhoz	16
Védőcső Ø (mm)	16	Alapanyag típusa	Halogénmentes a 60754-2 szabvány szerint
Elektronikai kód	21221		

### DIMENSIONAL



### TECHNICAL SYMBOLOGY

IP

**HF**  
HALOGEN FREE

IP67

### STANDARDS/APPROVALS

