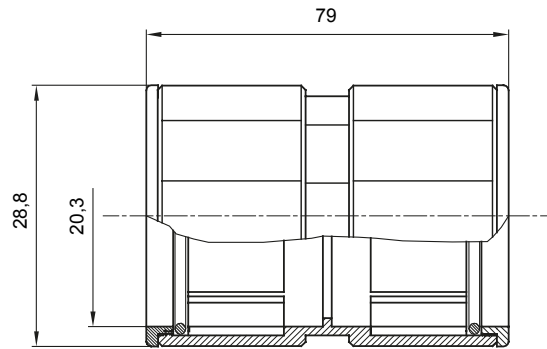
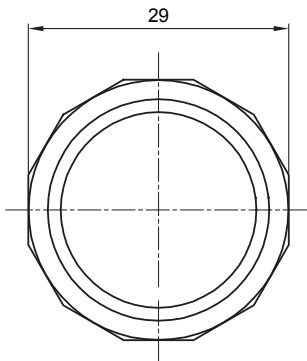




Nyomvonalai alkatrészecskék IP40 és IP67 védelemmel rendelkező merev védőcsövekhez.

Szín	Szürke RAL 7035	IP védelem szintje	IP67
Védőcső Ø (mm)	20	Alapanyag típusa	Halogénmentes a 60754-2 szabvány szerint
Elektronikai kód	21221		

DIMENSIONAL



TECHNICAL SYMBOLOGY

IP

HF
HALOGEN FREE

IP67

STANDARDS/APPROVALS

