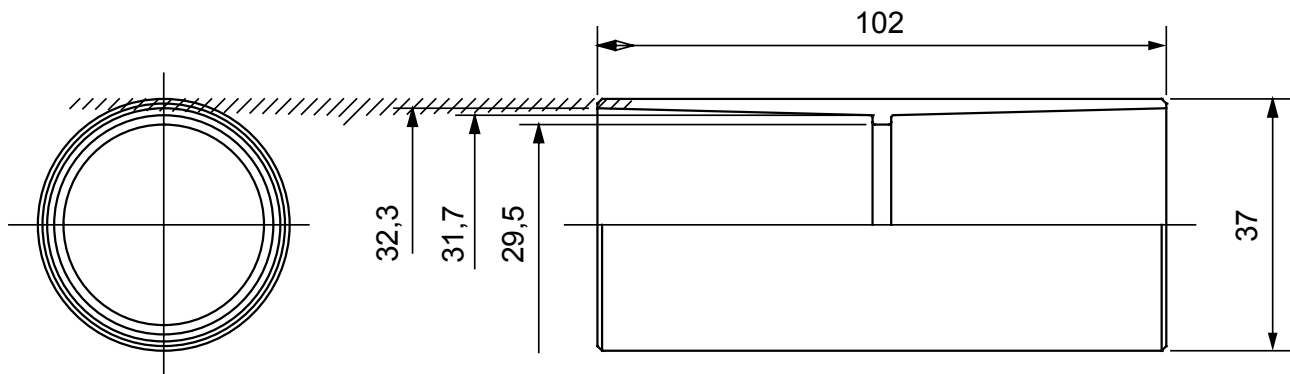




Nyomvonalai alkatrészek IP40 és IP67 védelemmel rendelkező merev védőcsövekhez.

Szín	Szürke RAL 7035	IP védelem szintje	IP40
Védőcső Ø (mm)	32	Alapanyag típusa	Halogénmentes a 60754-2 szabvány szerint
Elektronikai kód	21221		

### DIMENSIONAL



### TECHNICAL SYMBOLOGY

IP

**HF**  
HALOGEN FREE

IP40

### STANDARDS/APPROVALS

