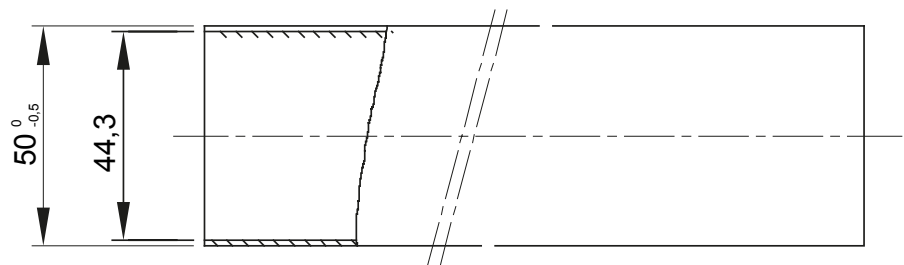
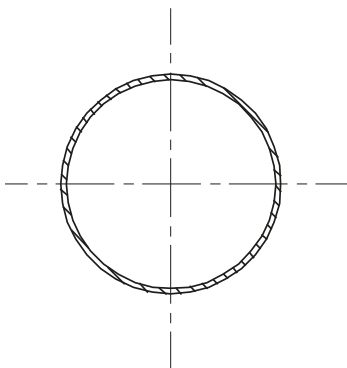




A kiváló minőségű PVC-ből készült, közepesen merev védőcsövek rendszere kiváló teljesítményt nyújt. 16-32 mm átmérőben és 2-3 m hosszúságban kaphatók, rugalmas vezetékkel és csatlakozódobozokkal integrálhatóak. Az ajánlatot IP40 és IP67 védettségi fokozatú toldók, tömszelencék és elágazó alkatrészek széles választéka egészíti ki.

Szín	Szürke RAL 7035	Alapanyag	PVC
Hosszúság (m)	2	Védőcső Ø (mm)	50
Izzóhuzalos vizsgálat	960 °C	Elektronikai kód	21220
Összenyomással szembeni ellenállás	3 (Közepesen ellenálló - 750 N)	Behatásokkal szembeni ellenállás	3 (Közepesen ellenálló - 2 J)
Hajlítással szembeni ellenállás	1 (Merev)	Elektronikus jellemzők	2 (Elektromos szigetelési karakterisztikával)
Védelem a szilárd tárgyak behatolása ellen, védőeszközök alkalmazása nélkül	0	Védelem a víz behatolása ellen kiegészítők alkalmazása nélkül	0
Ellenállás a korrózió ellen	Nem alkalmazható műanyag védőcső rendszerekhez	Tűzzel szembeni ellenálló képesség	1 (láng-terjedés gátló)
Szigetelési ellenállás	100 MΩ 500V 1 percig	Védelem a szilárd tárgyak behatolása ellen kiegészítők segítségével	4/6 (a kiegészítőktől függően)
Védelem a víz behatolása ellen kiegészítők segítségével	0/5/7 (az alkalmazott kiegészítőktől függően)	Dielektromos merevség	2000 V 50 Hz 15 percig
Szabvány	EN 61386-1 EN 61386-21	Termékcsalád	IRL/B
Besorolás	33211	Védőcső típusa	toldóval

DIMENSIONAL



TECHNICAL SYMBOLOGY



STANDARDS/APPROVALS

