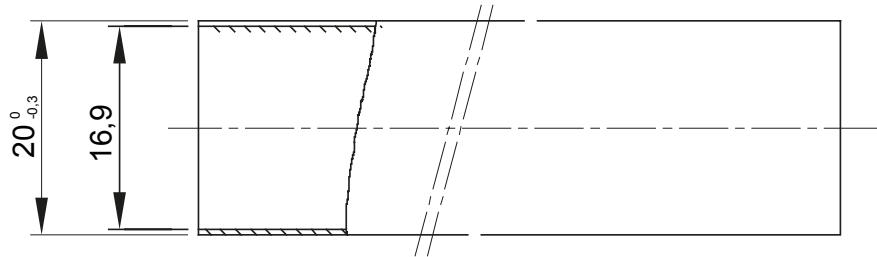
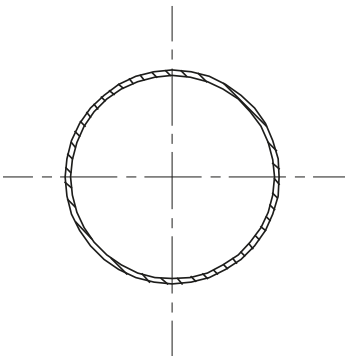




A kiváló minőségű PVC és PP anyagokból készült merev védőcsövek kiváló teljesítményt nyújtanak. 16-32 mm átmérővel elérhetőek 2-3 m hosszúságban. Közepes és nagy igénybevételre alkalmas, és nagy igénybevételre alkalmas halogénmentes alapanyagokból készült változatokban kaphatóak. Integrálhatók rugalmas védőcsövekkel, spirális védőcsövekkel és csatlakozódobozokkal egyaránt. A kínálatot IP40 és IP67 védelemmel rendelkező csatlakozó elemek és nyomvonalai elemek széles választéka egészíti ki. Az EN61386 szabvány előírásainak megfelelő termékek a vonatkozó minőségi jelöléssel vannak ellátva.

Szín	Szürke RAL 7035	Alapanyag	PVC
Hosszúság (m)	3	Védőcső Ø (mm)	20
Izzóhuzalos vizsgálat	960 °C	Összenyomással szembeni ellenállás	3 (Közepesen ellenálló - 750 N)
Behatásokkal szembeni ellenállás	3 (Közepesen ellenálló - 2 J)	Hajlítással szembeni ellenállás	1 (Merev)
Elektronikus jellemzők	2 (Elektromos szigetelési karakterisztikával)	Védelem a szilárd tárgyak behatolása ellen, védőeszközök alkalmazása nélkül	0
Védelem a víz behatolása ellen kiegészítők alkalmazása nélkül	0	Ellenállás a korrózió ellen	Nem alkalmazható műanyag védőcső rendszerekhez
Tűzzel szembeni ellenálló képesség	1 (láng-terjedés gátló)	Szigetelési ellenállás	100 MΩ 500V 1 percig
Védelem a szilárd tárgyak behatolása ellen kiegészítők segítségével	4/6 (a kiegészítőktől függően)	Védelem a víz behatolása ellen kiegészítők segítségével	0/5/7 (az alkalmazott kiegészítőktől függően)
Dielektromos merevség	2000 V 50 Hz 15 percig	Szabvány	EN 61386-1 EN 61386-21
Termékcsalád	IRL	Besorolás	3321

DIMENSIONAL



TECHNICAL SYMBOLOGY



STANDARDS/APPROVALS

