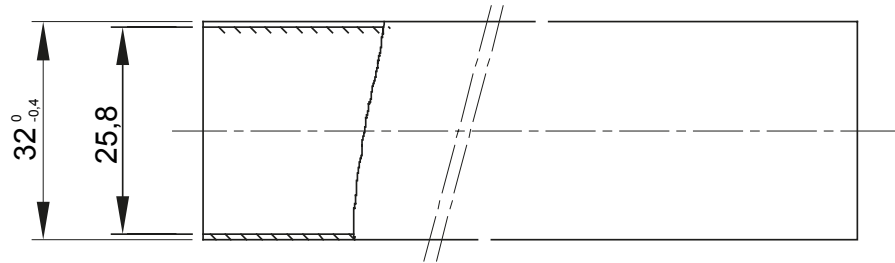
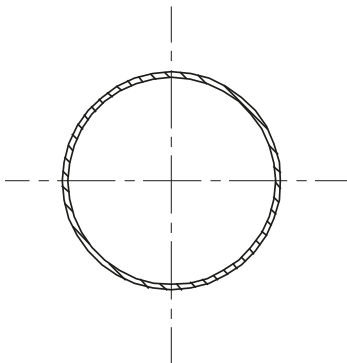


RKHF - védelemmel rendelkező merev védőcsövek rendszere hőre lágyuló PP alapanyagból. Az EN 60754-2 szabványnak megfelelően halogénmentes termékek, 4422-es besorolással. A termékek megfelelnek az IEC 61386-1 (CEI 23/80) és IEC 61386-21 (CEI 23/81) szabványoknak. A védőcsövek az alábbi méretekből érhetők el: 4 különböző átmérőjű változatban 16 és 32 mm átmérő között, 3 méter hosszúsággal, 7 különböző átmérőjű változatban 16 és 63 mm átmérő között, 2 méter hosszúsággal. A termékek kiválóan alkalmasak az elektromos és adatátviteli rendszerek kiépítéséhez különösen nyilvános helyeken (iskolákban, mozikban, színházban). Beszerelés típusa: falra vagy mennyezetre szerelés, vagy álmennyezetek és úszó padlók belsejében történő elhelyezés.

Szín	Szürke RAL 7035	Alapanyag	PP
Hosszúság (m)	3	Külső védőcső átmérő (mm)	32
Belső védőcső átmérő (mm)	25.8	Alapanyag típusa	Halogénmentes a 60754-2 szabvány szerint
Elektronikai kód	21220	Összenyomással szembeni ellenállás	4 (Erősen ellenálló - 1250 N)
Behatásokkal szembeni ellenállás	4 (Erősen ellenálló - 6 J)	Hajlítással szembeni ellenállás	1 (Merev)
Elektronikus jellemzők	2 (Elektromos szigetelési karakterisztikával)	Védelem a szilárd tárgyak behatolása ellen, védőeszközök alkalmazása nélkül	0
Védelem a víz behatolása ellen kiegészítők alkalmazása nélkül	0	Ellenállás a korrózió ellen	Korrózióknak természetes módon ellenálló polipropilén
Tűzzel szembeni ellenálló képesség	1 (láng-terjedés gátló)	Szigetelési ellenállás	100 MΩ 500V 1 percig
Védelem a szilárd tárgyak behatolása ellen kiegészítők segítségével	4/6 (a kiegészítőktől függően)	Védelem a víz behatolása ellen kiegészítők segítségével	0/5/7 (az alkalmazott kiegészítőktől függően)
Dielektromos merevség	2000 V 50 Hz 15 percig	Szabvány	EN 61386-1 EN 61386-21
Terméksalád	RKHF	Besorolás	4422

### DIMENSIONAL



### TECHNICAL SYMBOLOGY



### STANDARDS/APPROVALS

