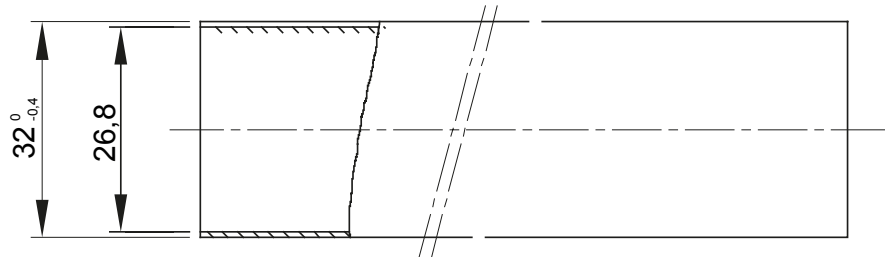
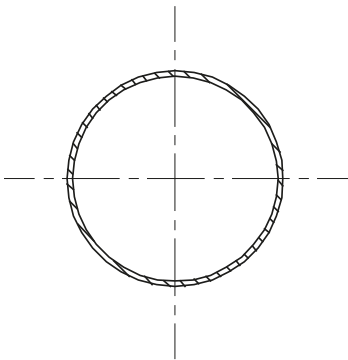




RKB - nagy igénybevételű alkalmazásokra gyártott védőcsövek hőre lágyuló PVC alapanyagból, 4321-es besorolással. A termékek megfelelnek az IEC 61386-1 (CEI 23/80) és IEC 61386-21 (CEI 23/81) szabványoknak. A termékcsalád 7 különböző átmérőjű védőcsövet tartalmaz, 16 és 63 mm közötti átmérőkkel, 3 méteres hosszúsággal. Ezek a védőcsövek kiválóan alkalmasak az elektromos és adatátviteli rendszerek kiépítéséhez. Beszerelés típusa: falra vagy mennyezetre szerelés, vagy álmennyezetek és úszó padlók belsejében történő elhelyezés.

Szín	Szürke RAL 7035	Alapanyag	PVC
Hosszúság (m)	3	Védőcső Ø (mm)	32
Izzóhuzalos vizsgálat	960 °C	Elektronikai kód	21220
Összenyomással szembeni ellenállás	4 (Erősen ellenálló - 1250 N)	Behatásokkal szembeni ellenállás	3 (Közepesen ellenálló - 2 J)
Hajlítással szembeni ellenállás	1 (Merev)	Elektronikus jellemzők	2 (Elektromos szigetelési karakterisztikával)
Védelem a szilárd tárgyak behatolása ellen, védőeszközök alkalmazása nélkül	0	Védelem a víz behatolása ellen kiegészítők alkalmazása nélkül	0
Ellenállás a korrózió ellen	Nem alkalmazható műanyag védőcső rendszerekhez	Tűzzel szembeni ellenálló képesség	1 (láng-terjedés gátló)
Szigetelési ellenállás	100 MΩ 500V 1 percig	Védelem a szilárd tárgyak behatolása ellen kiegészítők segítségével	4/6 (a kiegészítőktől függően)
Védelem a víz behatolása ellen kiegészítők segítségével	0/5/7 (az alkalmazott kiegészítőktől függően)	Dielektromos merevség	2000 V 50 Hz 15 percig
Szabvány	EN 61386-1 EN 61386-21	Termékcsalád	RKB
Besorolás	4321		

### DIMENSIONAL



### TECHNICAL SYMBOLOGY



### STANDARDS/APPROVALS

