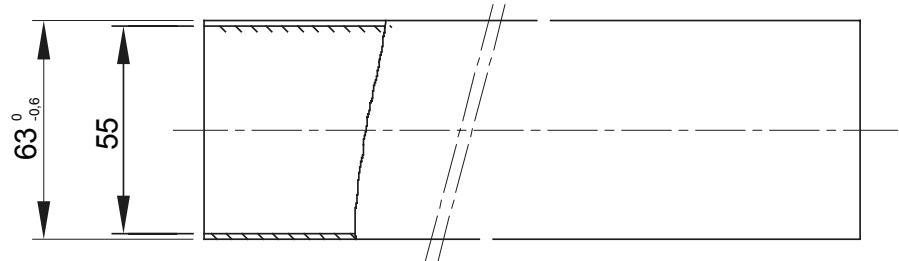
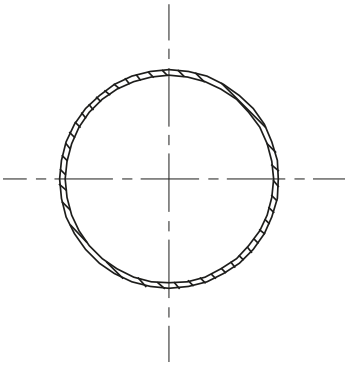




A kiváló minőségű PVC és PP anyagokból készült merev védőcsövek kiváló teljesítményt nyújtanak. 16-32 mm átmérővel elérhetőek 2-3 m hosszúságban. Közepes és nagy igénybevételre alkalmas, és nagy igénybevételre alkalmas halogénmentes alapanyagokból készült változatokban kaphatóak. Integrálhatók rugalmas védőcsövekkel, spirális védőcsövekkel és csatlakozódobozokkal egyaránt. A kínálatot IP40 és IP67 védelemmel rendelkező csatlakozó elemek és nyomvonalai elemek széles választéka egészíti ki. Az EN61386 szabvány előírásainak megfelelő termékek a vonatkozó minőségi jelöléssel vannak ellátva.

Szín	Szürke RAL 7035	Alapanyag	PVC
Hosszúság (m)	3	Védőcső Ø (mm)	63
Izzóhuzalos vizsgálat	960 °C	Elektronikai kód	21220
Összenyomással szembeni ellenállás	3 (Közepesen ellenálló - 750 N)	Behatásokkal szembeni ellenállás	3 (Közepesen ellenálló - 2 J)
Hajlítással szembeni ellenállás	1 (Merev)	Elektronikus jellemzők	2 (Elektromos szigetelési karakterisztikával)
Védelem a szilárd tárgyak behatolása ellen, védőeszközök alkalmazása nélkül	0	Védelem a víz behatolása ellen kiegészítők alkalmazása nélkül	0
Ellenállás a korrózió ellen	Nem alkalmazható műanyag védőcső rendszerekhez	Tűzzel szembeni ellenálló képesség	1 (láng-terjedés gátló)
Szigetelési ellenállás	100 MΩ 500V 1 percig	Védelem a szilárd tárgyak behatolása ellen kiegészítők segítségével	4/6 (a kiegészítőktől függően)
Védelem a víz behatolása ellen kiegészítők segítségével	0/5/7 (az alkalmazott kiegészítőktől függően)	Dielektromos merevség	2000 V 50 Hz 15 percig
Szabvány	EN 61386-1 EN 61386-21	Termékcsalád	RK 15
Besorolás	3321		

DIMENSIONAL



TECHNICAL SYMBOLOGY



STANDARDS/APPROVALS

