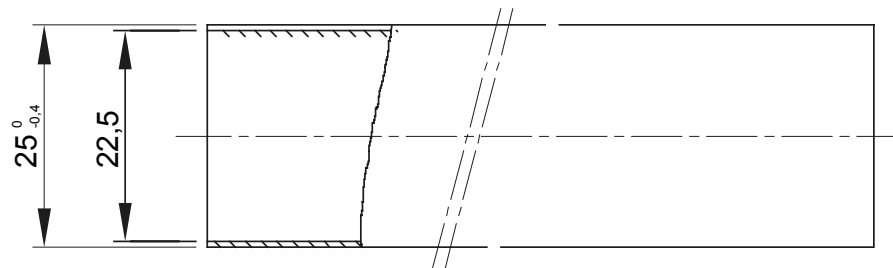
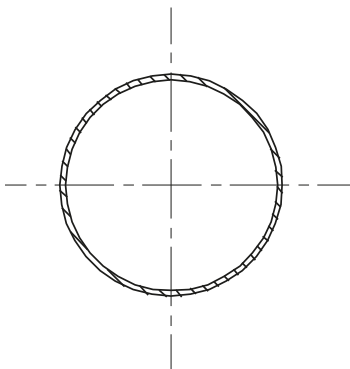




Light rigid conduits RK9 range, made of PVC, classification 22211, available in the following versions:
 2 m length, grey RAL 7035 colour and five diameters, from 16 to 40 mm with sleeved end;
 3 m length, grey RAL 7035 colour and six diameters, from 16 to 50 mm with straight end or sleeved end;
 3 m length, white RAL 9010 colour and five diameters, from 16 to 40 mm with straight end.
 Suitable for electrical and/or data transmission systems and to be installed in uncrowded areas. They represent the best solution for those who do not require a high impact resistance but at the same time do not want to compromise on quality. They can be integrated with spiraled sheaths and wall mounting enclosures. Completing the offer, a wide range of accessories and routing components from IP40 to IP67 protection rating. The RK9 conduits comply with Product Standard EN 61386-1 and EN 61386-21.

Szín	Szürke RAL 7035	Alapanyag	PVC
Hosszúság (m)	2	Védőcső Ø (mm)	25
Izzóhuzalos vizsgálat	960 °C	Összenyomással szembeni ellenállás	2 (Könnyű - 320 N)
Behatásokkal szembeni ellenállás	2 (Gyenge - 320 N)	Hajlítással szembeni ellenállás	1 (Merev)
Elektronikus jellemzők	2 (Elektromos szigetelési karakterisztikával)	Védelem a szilárd tárgyak behatolása ellen, védőeszközök alkalmazása nélkül	0
Védelem a víz behatolása ellen kiegészítők alkalmazása nélkül	0	Ellenállás a korrózió ellen	Nem alkalmazható műanyag védőcső rendszerekhez
Tűzzel szembeni ellenálló képesség	1 (láng-terjedés gátló)	Védelem a szilárd tárgyak behatolása ellen kiegészítők segítségével	4/6 (a kiegészítőktől függően)
Védelem a víz behatolása ellen kiegészítők segítségével	0/5/7 (az alkalmazott kiegészítőktől függően)	Szabvány	EN 61386-1 EN 61386-22
Termékcsalád	RK9	Besorolás	22211
Védőcső típusa	toldóval		

DIMENSIONAL



TECHNICAL SYMBOLOGY



STANDARDS/APPROVALS

