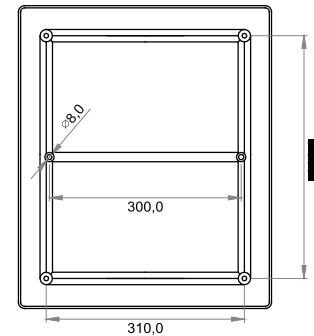
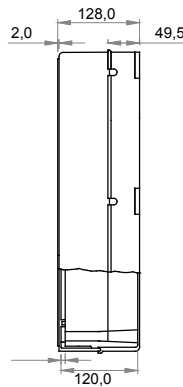
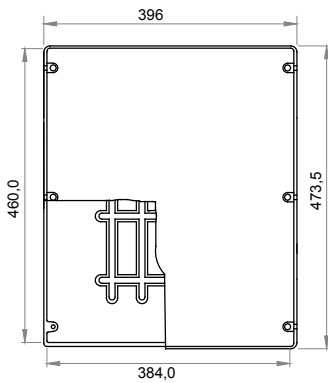




A 44 CE sorozatú - Felültre szerelhető, vízmentes csatlakozódobozok nagy teljesítményű technopolimerekből készültek az EN 60670-1 (CEI 23-48) és az IEC 60670-22 (CEI 23-94) szabványoknak megfelelően. A termékválasztékban megtalálhatók az IP44, IP55, IP56 védelembeli fokozatú, sima falú vagy kábel tömszelencékkel és különféle típusú fedelekkel: teli / átlátszó, mély / sima, bepattintós / csavaros (műanyag, 1/4-es fordulatos rögzítés, vagy fém) ellátott változatok. Különböző önkiló alapanyagokból készült változatokban kaphatóak (960°C GWT-ig). Alkalmassak normál csatlakoztatási feladatokhoz, speciális felhasználásokra és ipari célokra egyaránt.

Érintésvédelmi osztály	II (IEC 61140 szabvány szerint)	Szín	Szürke RAL 7035
IP védelembeli szintje	IP56	Alapanyag	Technopolimer GWPLAST 120
Ütés állóság	IK08	Belső méretek: HxMxM (mm)	460x380x120
Maximális lehetséges furat Ø	48 mm	Fedélrögzítő csavarok (darabszám és típus)	6 szigetelt, zárható, zsanéros
Alkalmazás	Ipari alkalmazások	Izzóhuzalos vizsgálat	650 °C
Fedél	Sima csavaros	Üzemi hőmérséklet	-25 +60°C
Alapanyag típusa	Halogénmentes a 60754-2 szabvány szerint	Elektronikai kód	02211
Hőállóság (golyós nyomópróba)	110 °C	Csavarozási nyomaték	1.8 Newton/Meter
Falak	Sima	kiegészítők	GW44621

### DIMENSIONAL



### TECHNICAL SYMBOLOGY

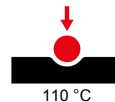


**IP**  
IP56

**IK**  
IK08

**GWT**  
650 °C

**HF**  
HALOGEN FREE  
Halogénmentes a 60754-2 szabvány szerint



### STANDARDS/APPROVALS

