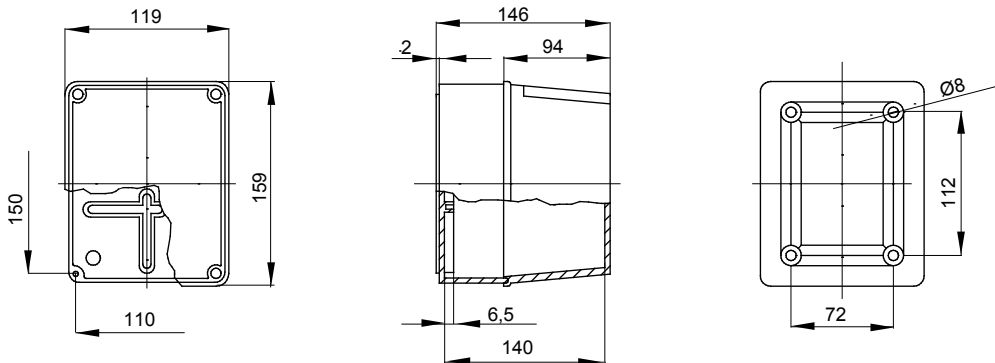




A 44 CE sorozatú - Felületre szerelhető, vízmentes csatlakozódobozok nagy teljesítményű technopolimerekből készültek az EN 60670-1 (CEI 23-48) és az IEC 60670-22 (CEI 23-94) szabványoknak megfelelően. A termékválasztékban megtalálhatók az IP44, IP55, IP56 védetségű fokozatú, sima falú vagy kábel tömszelencékkel és különféle típusú fedelekkel: teli / átlátszó, mély / sima, bepattintós / csavaros (műanyag, 1/4-es fordulatos rögzítés, vagy fém) ellátott változatok. Különböző önkilátó alapanyagokból készült változatokban kaphatók (960°C GWT-ig). Alkalmask normál csatlakoztatási feladatokhoz, speciális felhasználásokra és ipari célokra egyaránt.

Érintésvédelmi osztály	II (IEC 61140 szabvány szerint)	Szín	Szürke RAL 7035
IP védetség szintje	IP56	Alapanyag	Technopolimer GWPLAST 75
Ütés állóság	IK08	Belső méretek: HxMxM (mm)	150x110x140
Maximális lehetséges furat Ø	29 mm	Fedélrögzítő csavarok (darabszám és típus)	4 - rozsdamentes acél
Alkalmazás	Általános csatlakozások	Izzóhuzalos vizsgálat	650 °C
Fedél	Mély, csavaros	Üzemi hőmérséklet	-25 +60°C
Alapanyag típusa	Halogénmentes a 60754-2 szabvány szerint	Elektronikai kód	02211
Hőállóság (golyós nyomópróba)	85 °C	Csavarozási nyomaték	1.2 Newton/Meter
Falak	Sima	Kiegészítők	GW44622

DIMENSIONAL



TECHNICAL SYMBOLOGY

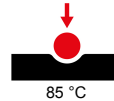


IP
IP56

IK
IK08

GWT
650 °C

HF
HALOGEN FREE
Halogénmentes a 60754-2 szabvány szerint



STANDARDS/APPROVALS

