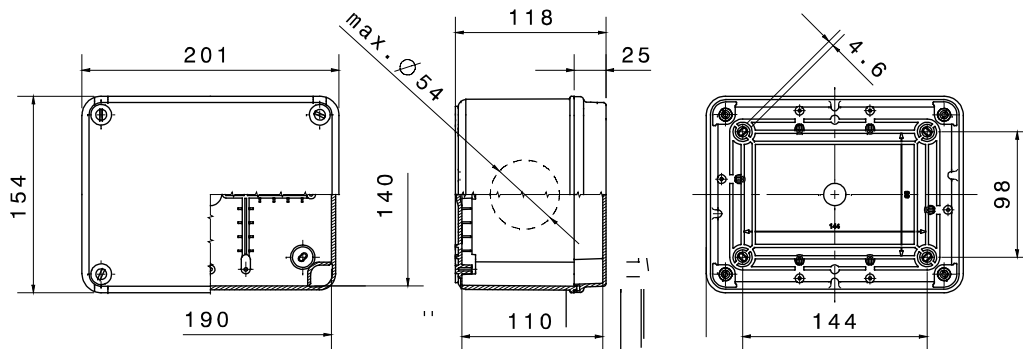




A 44 CE sorozatú - Felültre szerelhető, vízmentes csatlakozódobozok nagy teljesítményű technopolimerekből készültek az EN 60670-1 (CEI 23-48) és az IEC 60670-22 (CEI 23-94) szabványoknak megfelelően. A termékválasztékban megtalálhatók az IP44, IP55, IP56 védelemben, sima falú vagy kábel tömszelencével és különféle típusú fedelekkel: teli / átlátszó, mély / sima, bepattintós / csavaros (műanyag, 1/4-es fordulatú rögzítés, vagy fém) ellátott változatok. Különböző önkilátó alapanyagokból készült változatokban kaphatók (960°C GWT-ig). Alkalmask normál csatlakoztatási feladatokhoz, speciális felhasználásokra és ipari célokra egyaránt.

Érintésvédelmi osztály	II (IEC 61140 szabvány szerint)	Szín	Szürke RAL 7035
IP védelem szintje	IP56	Alapanyag	Technopolimer GWPLAST 75
Ütés állóság	IK08	Alsó szerelvénydoboz hasznos magassága	83 mm
Belső méretek: HxMxM (mm)	190x140x110	Maximális lehetséges furat Ø	54 mm
Fedélrögzítő csavarok (darabszám és típus)	4 szigetelt, zárható, zsanéros	Alkalmazás	Általános csatlakozások
Izzóhuzalos vizsgálat	650 °C	Fedél szín	Átlátszó
Fedél	Sima csavaros	Üzemi hőmérséklet	-25 +60°C
Alapanyag típusa	Halogénmentes a 60754-2 szabvány szerint	Elektronikai kód	02210
Hőállóság (golyós nyomópróba)	85 °C	Csavarozási nyomaték	1.8 Newton/Meter
Alsó szerelvénydoboz típusa	Nagy férőhely kapacitású	Falak	Sima
Kiegészítők	GW44621, GW44622		

DIMENSIONAL



TECHNICAL SYMBOLOGY

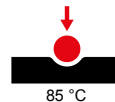


IP
IP56

IK
IK08

GWT
650 °C

HF
HALOGEN FREE
Halogénmentes a 60754-2 szabvány szerint



STANDARDS/APPROVALS

