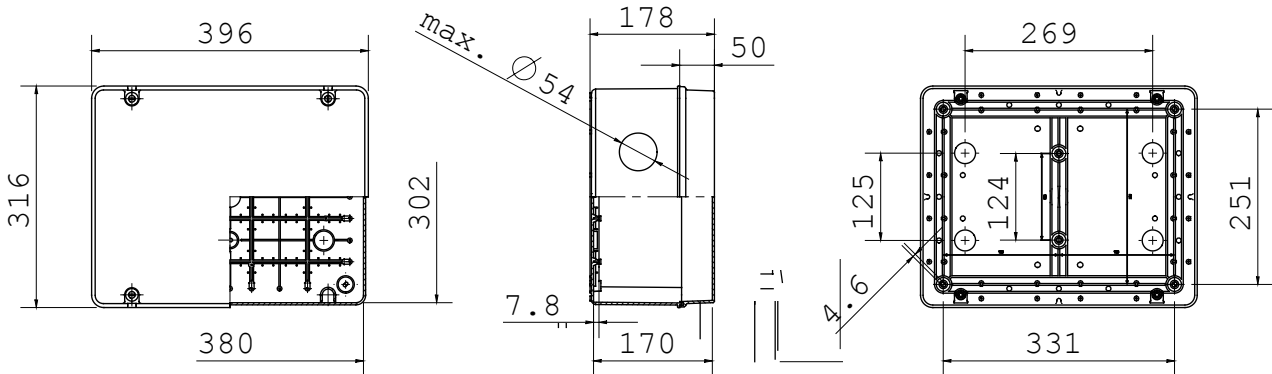




A 44 CE sorozatú - Felülre szerelhető, vízmentes csatlakozódobozok nagy teljesítményű technopolimerekből készültek az EN 60670-1 (CEI 23-48) és az IEC 60670-22 (CEI 23-94) szabványoknak megfelelően. A termékválasztékban megtalálhatók az IP44, IP55, IP56 védelemben, sima falú vagy kábel tömszelencékkel és különféle típusú fedelekkel: teli / átlátszó, mély / sima, bepattintós / csavaros (műanyag, 1/4-es fordulatú rögzítés, vagy fém) ellátott változatok. Különböző önkiló alapanyagokból készült változatokban kaphatók (960°C GWT-ig). Alkalmassak normál csatlakoztatási feladatokhoz, speciális felhasználásokra és ipari célokra egyaránt.

Érintésvédelmi osztály	II (IEC 61140 szabvány szerint)	Szín	Szürke RAL 7035
IP védelem szintje	IP56	Alapanyag	Technopolimer GWPLAST 75
Ütés állóság	IK08	Alsó szerelvénydoboz hasznos magassága	119 mm
Belső méretek: HxMxM (mm)	380x300x170	Maximális lehetséges furat Ø	54 mm
Fedélrögzítő csavarok (darabszám és típus)	4 szigetelt, zárható, zsanéros	Alkalmazás	Általános csatlakozások
Izzóhuzalos vizsgálat	650 °C	Fedél	Sima csavaros
Üzemi hőmérséklet	-25 +60°C	Alapanyag típusa	Halogénmentes a 60754-2 szabvány szerint
Elektronikai kód	02210	Hőállóság (golyós nyomópróba)	85 °C
Csavarozási nyomaték	1.8 Newton/Meter	Alsó szerelvénydoboz típusa	Nagy férőhely kapacitású
Falak	Sima	kiegészítők	GW44621, GW44623

DIMENSIONAL



TECHNICAL SYMBOLOGY

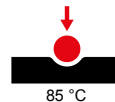


IP
IP56

IK
IK08

GWT
650 °C

HF
HALOGEN FREE
Halogénmentes a 60754-2 szabvány szerint



STANDARDS/APPROVALS

