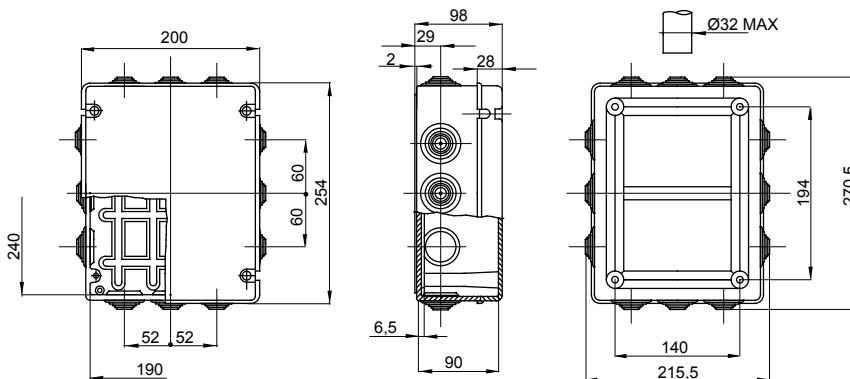




A 44 CE sorozatú - Felültre szerelhető, vízmentes csatlakozódobozok nagy teljesítményű technopolimerekből készültek az EN 60670-1 (CEI 23-48) és az IEC 60670-22 (CEI 23-94) szabványoknak megfelelően. A termékválasztékban megtalálhatók az IP44, IP55, IP56 védelembeli fokozatú, sima falú vagy kábel tömszelencékkel és különféle típusú fedelekkel: teli / átlátszó, mély / sima, bepattintós / csavaros (műanyag, 1/4-es fordulatos rögzítés, vagy fém) ellátott változatok. Különböző önkilátó alapanyagokból készült változatokban kaphatók (960°C GWT-ig). Alkalmask normál csatlakoztatási feladatokhoz, speciális felhasználásokra és ipari célokra egyaránt.

Érintésvédelmi osztály	II (IEC 61140 szabvány szerint)	Szín	Szürke RAL 7035
IP védelem szintje	IP55	Alapanyag	Technopolimer GWPLAST 75
Ütés állóság	IK08	Belső méretek: HxMxM (mm)	240x190x90
Bemenő furatok száma/Ø	12 / 37	Fedélrögzítő csavarok (darabszám és típus)	4 szigetelt, zárható, zsanéros
Alkalmazás	Speciális alkalmazások	Izzóhuzalos vizsgálat	960 °C
Fedél	Sima csavaros	Üzemi hőmérséklet	-25 +60°C
Elektronikai kód	02210	Hőállóság (golyós nyomópróba)	85 °C
Csavarozási nyomaték	1.8 Newton/Meter	Falak	Kábel tömszelencékkel
kiegészítők	GW44621, GW44622		

DIMENSIONAL



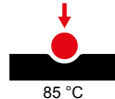
TECHNICAL SYMBOLOGY



IP
IP55

IK
IK08

GWT
960 °C



STANDARDS/APPROVALS

