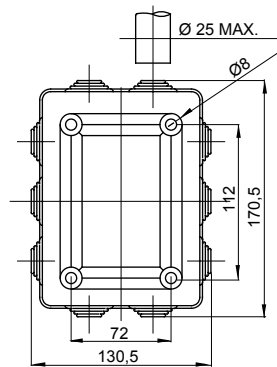
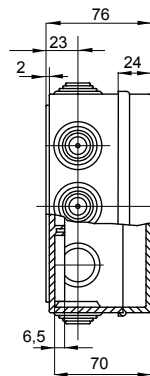
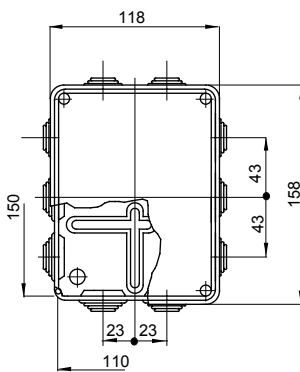




A 44 CE sorozatú - Felületre szerelhető, vízmentes csatlakozódobozok nagy teljesítményű technopolimerekből készültek az EN 60670-1 (CEI 23-48) és az IEC 60670-22 (CEI 23-94) szabványoknak megfelelően. A termékválasztékban megtalálhatók az IP44, IP55, IP56 védelemben részesülő, sima falú vagy kábel tömszelencékkel és különféle típusú fedelekekkel: teli / átlátszó, mély / sima, bepattintós / csavaros (műanyag, 1/4-es fordulatos rögzítés, vagy fém) ellátott változatok. Különböző önkilátó alapanyagokból készült változatokban kaphatóak (960°C GWT-ig). Alkalmask normál csatlakoztatási feladatokhoz, speciális felhasználásokra és ipari célokra egyaránt.

Érintésvédelmi osztály	II (IEC 61140 szabvány szerint)	Szín	Szürke RAL 7035
IP védelem szintje	IP55	Alapanyag	Technopolimer GWPLAST 75
Útés állóság	IK08	Belső méretek: HxMxM (mm)	150x110x70
Bemenő furatok száma/Ø	10 / 29	Fedélrögzítő csavarok (darabszám és típus)	szigetelt, 1/4 fordulatos csavarok, zárható
Alkalmazás	Speciális alkalmazások	Izzóhuzalos vizsgálat	960 °C
Fedél	Sima csavaros	Üzemi hőmérséklet	-25 +60°C
Elektronikai kód	02210	Hőállóság (golyós nyomópróba)	85 °C
Csavarozási nyomaték	1.2 Newton/Meter	Falak	Kábel tömszelencékkel
Kiegészítők	GW44622		

### DIMENSIONAL



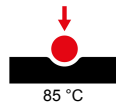
### TECHNICAL SYMBOLOGY



**IP**  
IP55

**IK**  
IK08

**GWT**  
960 °C



### STANDARDS/APPROVALS

