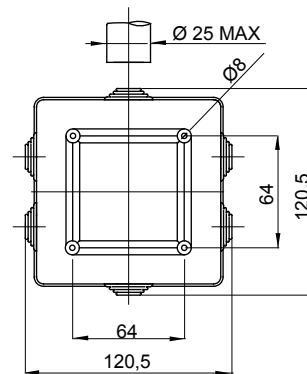
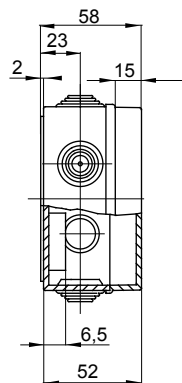
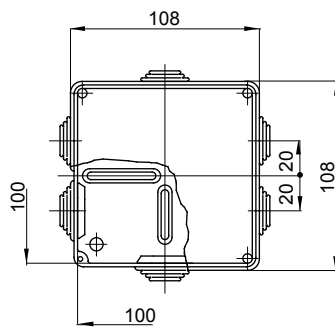




A 44 CE sorozatú - Felületre szerelhető, vízmentes csatlakozódobozok nagy teljesítményű technopolimerekből készültek az EN 60670-1 (CEI 23-48) és az IEC 60670-22 (CEI 23-94) szabványoknak megfelelően. A termékválasztékban megtalálhatók az IP44, IP55, IP56 védettségi fokozatú, sima falú vagy kábel tömszelencével és különféle típusú fedekkel: teli / átlátszó, mély / sima, bepattintós / csavaros (műanyag, 1/4-es fordulatos rögzítés, vagy fém) ellátott változatok. Különböző önkilátó alapanyagokból készült változatokban kaphatóak (960°C GWT-ig). Alkalmasak normál csatlakoztatási feladatokhoz, speciális felhasználásokra és ipari célokra egyaránt.

Érintésvédelmi osztály	II (IEC 61140 szabvány szerint)	IP védetség szintje	IP44
Alapanyag	Technopolimer GWPLAST 75	Ütés állóság	IK07
Belső méretek: HxMxM (mm)	80x80x40	Bemenő furatok száma/Ø	6/23
Alkalmazás	Speciális alkalmazások	Izzóhuzalos vizsgálat	960 °C
Doboz színe	Piros RAL 3000	Fedél szín	Szürke RAL 7035
Fedél	Sima rápattintható	Üzemi hőmérséklet	-25 +60°C
Elektronikai kód	02210	Hőállóság (golyós nyomópróba)	75 °C
Falak	Kábel tömszelencével	kiegészítők	GW44622

DIMENSIONAL



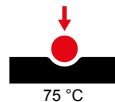
TECHNICAL SYMBOLOGY



IP
IP44

IK
IK07

GWT
960 °C



STANDARDS/APPROVALS

