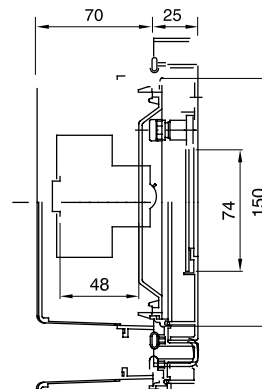
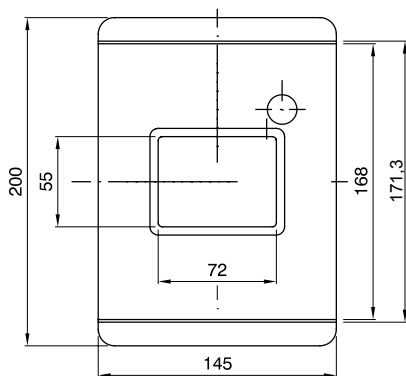




Vízmentes süllyesztett tokozatok vészhelyzeti és speciális alkalmazásokra, DIN sínrel szerelve. Piros RAL 3000 vagy szürke RAL7035 színben kapható. A kiegészítőként kapható kalapácsnak, a zárható fedélnek, és az alkalmazott halogénmentes anyagoknak köszönhetően e termékek ideálisak a közterületeken való alkalmazásra.

Névleges áramerősség (A)	125	Érintésvédelmi osztály	II
Szín	Piros RAL 3000	Külső méretek HxMxM (mm)	145x200x70
IP védetség szintje	IP55	Beszerelés	Süllyesztett elosztószekrények
Alapanyag	Technopolimer	Ütés állóság	IK08
Névleges feszültség	400	Izzóhuzalos vizsgálat	650 °C
Üzemi hőmérséklet	-15 + +60°C	Alapanyag típusa	Halogénmentes a 60754-2 szabvány szerint
Elektronikai kód	0321	Hőállóság (golyós nyomópróba)	70°C
Szabvány	EN 60670-1 (CEI 23-48) IEC60670-24 CEI 23-49	Szigetelő feszültség	750 V
Kimenő teljesítmény	12	Modulok száma EN 50022 (DIN 35) szabvány szerinti modulok esetén	4

DIMENSIONAL



TECHNICAL SYMBOLOGY



II

IP

IP55

IK

IK08

GWT

650 °C



Halogénmentes a 60754-2 szabvány szerint



70°C

STANDARDS/APPROVALS

