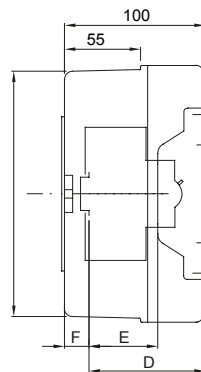
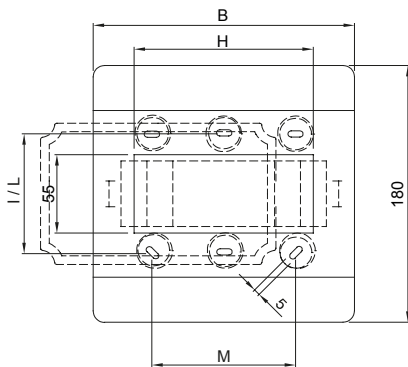




Névleges áramerősség (A)	125	Érintésvédelmi osztály	II
Szín	Piros RAL 3000	Külső méretek HxMxM (mm)	180x180x100
IP védetség szintje	IP55	Beszerelés	Falra szerelhető
Alapanyag	Technopolimer	Ütés állóság	IK08
Névleges feszültség	400	Izzóhuzalos vizsgálat	650 °C
Üzemi hőmérséklet	-25 +60°C	Alapanyag típusa	Halogénmentes a 60754-2 szabvány szerint
Elektronikai kód	0321	Hőállóság (golyós nyomópróba)	70°C
Szabvány	EN 60670-1 (CEI 23-48) IEC60670-24 CEI 23-49	Szigetelő feszültség	750 V
Modulok száma EN 50022 (DIN 35) szabvány szerinti modulok esetén	8		

DIMENSIONAL



	GW 42 204 GW 42 206 GW 42 207	GW 42 202 GW 42 208	GW 42 203
B	108	180	180
A'	172	172	172
B'	100	172	172
D	75	75	-
E	48	48	-
F	12,8	12,8	-
H	55	125	125
I	84	-	-
L	-	138	138
M	-	100	100

TECHNICAL SYMBOLOGY



II

IP

IP55

IK

IK08

GWT

650 °C



Halogénmentes a 60754-2 szabvány szerint



70°C

STANDARDS/APPROVALS

