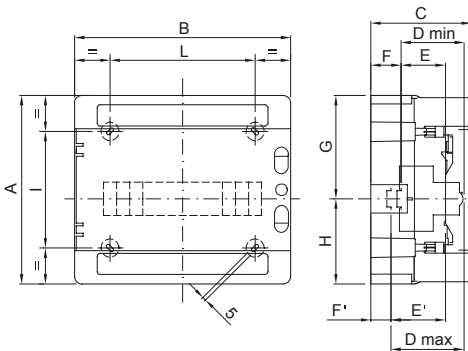




IP65 sorozatú vízmentes elosztószekrények 8-72 modul férőhely kapacitással, füstszínű átlátszó ajtóval és csavaros vezeték bekötésű többpólusú sorkapcsokkal -80 A és IP20. Fő műszaki jellemzők: megfordítható előlapi és hátsó panel, leszerelhető keretek és ablakos panelek, leszerelhető ajtók akár 180 ° nyitással, és zárral. A sorkapcsok lehetővé teszik, az egyszerű és gyors vezetékelések végrehajtását, csökkentve ezzel az elosztószekrények beszerelési idejét.

Érintésvédelmi osztály	II (IEC 61140 szabvány szerint)	Szín	Szürke RAL 7035
Külső méretek HxMxM (mm)	215x210x100	IP védelem szintje	IP65
Kimenő teljesítmény	16	Ütés állóság	IK09
Névleges feszültség	400 V	Ajtó színe	Füstszínű átlátszó
Sorkapcsok	80 A - IP20 kétpólusú, csavaros furatok	Modulok száma EN 50022 (DIN 35) szabvány szerinti modulok esetén	8
Névleges áramerősség	125 A	Izzóhuzalos vizsgálat	650 °C
Üzemi hőmérséklet	-25 +60°C	Alapanyag típusa	Halogénmentes a 60754-2 szabvány szerint
Elektronikai kód	0321	Hőállóság (golyós nyomópróba)	70°C
Kiegészítők	Csavarsapkák (GW44623) vagy rögzítőelemek műgyantából (GW44621)	Szabvány	EN 60670-1 (CEI 23-48) IEC60670-24 CEI 23-49
Szigetelő feszültség	1000 V az EN 62208 szabvány szerint (AC és BC)	1. pólus (mm ²)	N/E (2x16) + (7x10)
2. pólus (mm ²)	N/E (2x16) + (7x10)		

DIMENSIONAL



	Codice	A	B	C	D min	E	F	G	H	D'max	E'	F'	NR	I	L
4M	GW 40 101	210	143	100	75	48	15	105	105	-	-	-	3	156	67
8M	GW 40 102/US/BS	210	215	100	75	48	15	105	105	-	-	-	4	110	115
12M	GW 40 103/US/BS	260	298	140	75	48	48	117,5	142,5	102	75	21	4	161	200
18M	GW 40 104/US/BS	285	410	140	75	48	48	117,5	142,5	102	75	21	4	185	310

TECHNICAL SYMBOLOGY

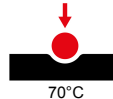


IP
IP65

IK
IK09

GWT
650 °C

HF
HALOGEN FREE
Halogénmentes a 60754-2 szabvány szerint



Ui
1000V
EN 62208
1000 V az EN 62208 szabvány szerint (AC és BC)

STANDARDS/APPROVALS

