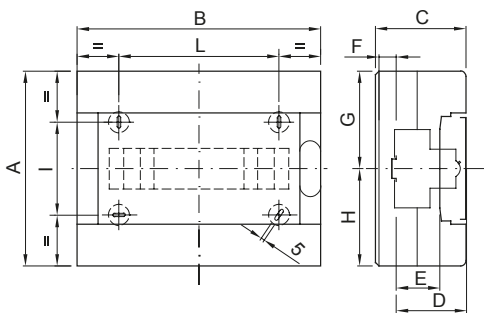




Az IP40 védelemmel rendelkező dekoratív elosztószekrények 8-72 modul férőhely kapacitással kaphatóak. Kiváló esztétikai megjelenést biztosítanak. Kaphatók fűstszerű ajtókkal, vagy biztonsági zárral szerelt teli ajtókkal, nyomással történő nyitással és zárással. Az elosztószekrények felszerelhetők csavaros bekötéssel rendelkező kétpólusú és egypólusú sorkapcsokkal - 80 A és 125 A, amelyek lehetővé teszik az egyszerű és gyors vezetékelések végrehajtását, csökkentve ezzel a beépítési időt.

Érintésvédelmi osztály	II (IEC 61140 szabvány szerint)	Szín	Fehér RAL 9016
Külső méretek HxMxM (mm)	280x225x100	IP védetség szintje	IP40
Kimenő teljesítmény	22	Ütés állóság	IK08
Névleges feszültség	400 V	Ajtó színe	Teli
Modulok száma EN 50022 (DIN 35) szabvány szerinti modulok esetén	12	Névleges áramerősség	125 A
Izzóhuzalos vizsgálat	650 °C	Üzemi hőmérséklet	-25 +60°C
Alapanyag típusa	Halogénmentes a 60754-2 szabvány szerint	Elektronikai kód	0321
Hőállóság (golyós nyomópróba)	70°C	kiegészítők	Csavarlapkák (GW44623) vagy rögzítőelemek műgyantából (GW44621)
Szabvány	EN 60670-1 (CEI 23-48) IEC60670-24 CEI 23-49	Szigetelő feszültség	750 V
Maximálisan beszerelhető sorkapcsok száma	1 x 12 modul		

## DIMENSIONAL



	Codi ce	Ingombro			Montaggio modulari					Fissaggio		
		A	B	C	D	E	F	G	H	NR	I	L
8M	GW 40 043 GW 40 063	180	200	100	77	47	11,5	90	90	3	82	100
12M	GW 40 0 45 GW 40 0 65	225	280	100	77	47	11,5	112,5	112,5	4	107	180

## TECHNICAL SYMBOLOGY

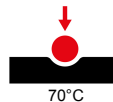


**IP**  
IP40

**IK**  
IK08

**GWT**  
650 °C

**HF**  
HALOGEN FREE  
Halogénmentes a 60754-2 szabvány szerint



## STANDARDS/APPROVALS

