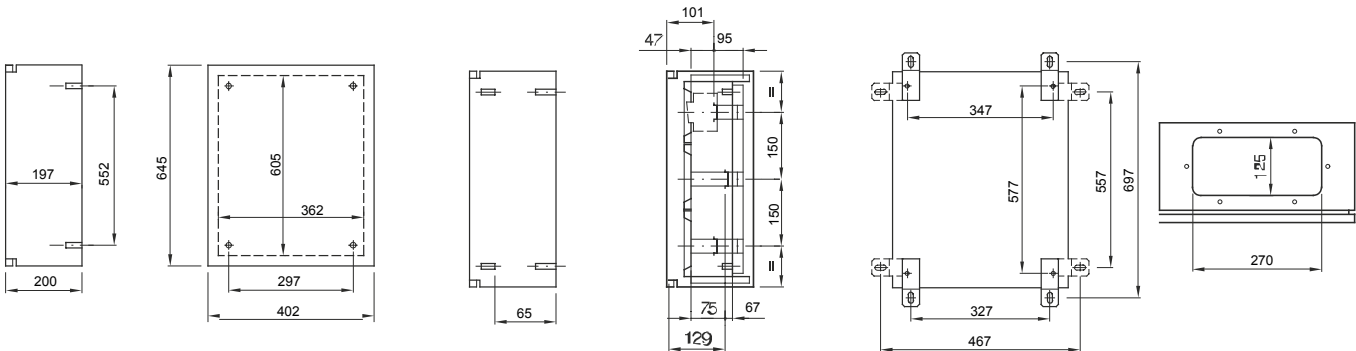


Vízmentes, felületre szerelhető rozsdamentes acél elosztóablak. A termékek megfelelnek az IEC 61439-1 (CEI 17/113), IEC 61439-2 (CEI 17/114), IEC 60670-1 (CEI 23/48), IEC 60670-24 (CEI 23/49) és IEC 62208 (CEI 17-87) szabványoknak. A termékek 3 különböző méretben kaphatóak, átlátszó és fekete ajtóval szerelt kivitelben, IP55 védelemmel. A fémből készült Fast&Easy kiegészítők lehetővé teszik a moduláris eszközök és az öntöthézas kompakt megszakítók (250A-ig) gyors beépítését az elosztóablakra 40% szerelési idő csökkentés mellett. A termékek beltéri alkalmazások automatizálásához és elosztásához ideálisak olyan területeken, amelyek gyakran vízszugárral kerülnek tisztításra.

Érintésvédelmi osztály	Földelő sorkapocs beszerelésére előkészítve	Névleges méretek: HxMxM (mm)	405x650x200
IP védelem szintje	IP55	Alapanyag	Rozsdamentes acél 10/10 - 15/10 (pl. AISI 304)
Ütés állóság	IK10	Zárak száma	2
Modulok száma EN 50022 (DIN 35) szabvány szerinti modulok esetén	72 (18X4)	Alkalmazás	Beltéri használatra, vízszugárral gyakran tisztított helyekre
Disszipált teljesítmény A (W)	135	Disszipált teljesítmény B (W)	97
Funkcionális méretek: HxMxM (mm)	405x650x200	Üzemi hőmérséklet	-25 +60°C
Alapanyag típusa	Rozsdamentes acél	Elektronikai kód	0320
Szabvány	EN 61439-1, EN 61439-2, EN62208, EN 60670-1, IEC 60670-24	Termékcsalád	46 QX
Maximális névleges szigetelési feszültség (Ui)	690 V	Ajtó típusa	Teli ajtó

### DIMENSIONAL



### TECHNICAL SYMBOLOGY

**IP**

IP55

**IK**

IK10

### STANDARDS/APPROVALS

