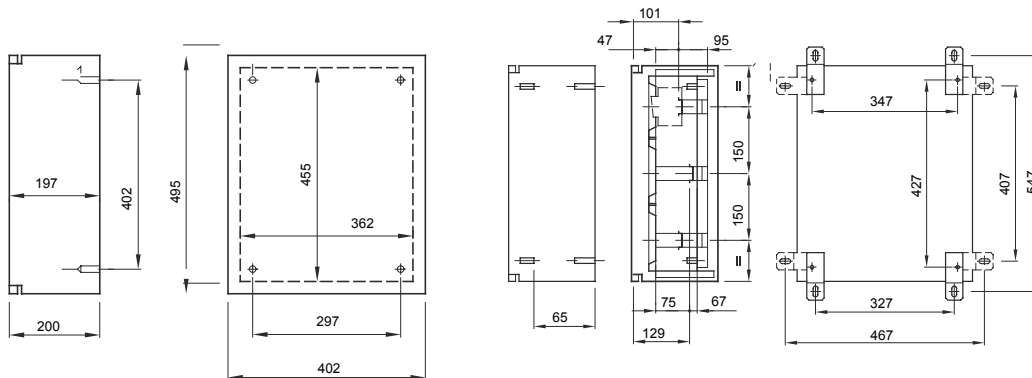




Vízmentes, felületre szerelhető fém elosztótáblák. A termékek megfelelnek az IEC 61439-1 (CEI 17/113), IEC 61439-2 (CEI 17/114), IEC 60670-1 (CEI 23/48), IEC 60670-24 (CEI 23/49) és IEC 62208 (CEI 17-87) szabványoknak. A termékek 7 különböző méretben kaphatók, átlátszó és fekete ajtóval szerelt kivitelben, IP55 védelemmel. A fémből készült Fast&Easy kiegészítők lehetővé teszik a moduláris eszközök és az öntőházas kompakt megszakítók (250A-ig) gyors beépítését az elosztótáblákra 40% szerelési idő csökkentés mellett. A termékek beltéri alkalmazások automatizálásához és elosztásához ideálisak.

Érintésvédelmi osztály	Földelő sorkapocs beszerelésére előkészítve	Szín	Szürke RAL 7035
Névleges méretek: HxMxM (mm)	405x500x200	IP védelem szintje	IP55
Alapanyag	10/10 - 15/10 fémlemez, epoxi-poliészter porral festve	Ütés állóság	IK10
Zárak száma	2	Modulok száma EN 50022 (DIN 35) szabvány szerinti modulok esetén	54 (18X3)
Alkalmazás	Beltéri használatra	Disszipált teljesítmény A (W)	106
Disszipált teljesítmény B (W)	80	Funkcionális méretek: HxMxM (mm)	405x500x200
Üzemi hőmérséklet	-25 +60°C	Alapanyag típusa	Fém
Elektronikai kód	0320	Szabvány	EN 61439-1, EN 61439-2, EN62208, EN 60670-1, IEC 60670-24
Termécsalád	46 QM	Maximális névleges szigetelési feszültség (Ui)	690 V
Ajtó típusa	Teli ajtó		

DIMENSIONAL



TECHNICAL SYMBOLOGY

IP **IK**
IP55 IK10

STANDARDS/APPROVALS

