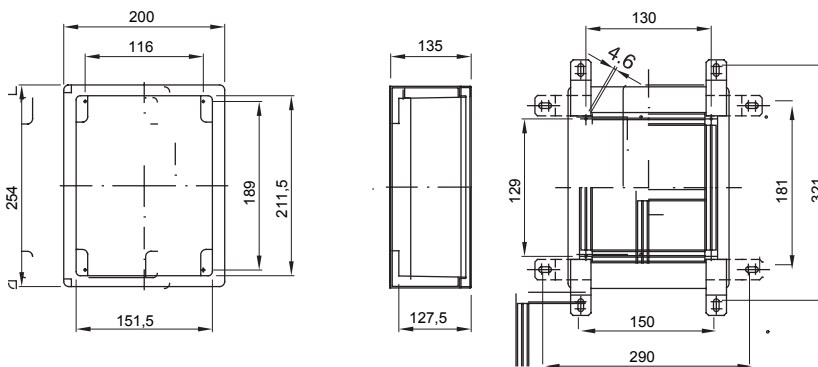




Vízmentes, hőre lágyuló műanyagból készült felületre szerelhető elosztótáblák - GW PLAST 120. A termékek megfelelnek az IEC 61439-1 (CEI 17/113), IEC 61439-2 (CEI 17/114), IEC 60670-1 (CEI 23/48), IEC 60670-24 (CEI 23/49) szabványoknak. A termékek 4 különböző méretben kaphatóak, átlátszó és fekete ajtóval szerelt kivitelben, IP55 védettséggel. Rendelkezésre álló kiegészítők: ablakos panelek kihúzható keretekkel moduláris szerelvényekhez és öntötházaz megszakítókhoz 160A-ig. A termékek automatizálási és elosztási feladatokhoz ideálisak.

Érintésvédelmi osztály	II	Szín	Szürke RAL 7035
Külső méretek HxMxM (mm)	200x254x135	IP védettség szintje	IP55
Alapanyag	Technopolimer GWPLAST 120	Ütés állóság	IK08
Zárak száma	1	Disszipált teljesítmény A (W)	16
Disszipált teljesítmény B (W)	17	Izzóhuzalos vizsgálat	650 °C
Üzemi hőmérséklet	-25 +60°C	Szigetelési feszültség (Ui)	750 V
Alapanyag típusa	Halogénmentes a 60754-2 szabvány szerint	Elektronikai kód	1312
Hőállóság (golyós nyomópróba)	110 °C	Kiegészítők	GW44621-GW46446-GW46451
Szabvány	EN 61439-1, EN 61439-2, EN60670-1, IEC 60670-24	Termékcsalád	44 CEP
Maximális névleges szigetelési feszültség (Ui)	750 V	Ajtó típusa	Teli ajtó

### DIMENSIONAL



### TECHNICAL SYMBOLOGY



II

**IP**

IP55

**IK**

IK08

**GWT**

650 °C



Halogénmentes a 60754-2 szabvány szerint



110 °C

### STANDARDS/APPROVALS

